

Blue Lagoon

UV-C and Pool equipment

ESI 

CATÁLOGO DE PRODUCTOS 2025



Innovaciones líderes en desinfección de agua con UV-C



Presentación de la Empresa

VGE B.V. es una empresa destacada dedicada a mejorar el bienestar de las personas a través de innovaciones oportunas. Ubicada en el sur de los Países Bajos, somos reconocidos por fabricar una gama única de equipos de UV-C. Nuestro enfoque se centra en ofrecer productos de alta calidad y fomentar una colaboración armoniosa con nuestros clientes. Nos sentimos orgullosos de estar situados en la región de Brainport, el principal centro tecnológico de los Países Bajos.



Como líder global en el campo, VGE B.V. se especializa en el desarrollo y producción de equipos UV-C para diversas aplicaciones de tratamiento de agua. Constantemente introducimos nuevos productos y mejoramos continuamente nuestras ofertas existentes. Aprovechando la producción a gran escala, brindamos a nuestros clientes productos con una excepcional relación calidad-precio. La sostenibilidad está integrada en nuestros procesos de producción y desarrollo, con un fuerte énfasis en la protección ambiental y la conservación de energía. Con más de cuatro décadas de experiencia desde nuestra fundación en 1982, hemos desarrollado productos técnicamente avanzados que se utilizan en más de 70 países en todo el mundo.



Arjan van der Spank
Director general VGE



LinkedIn

www.linkedin.com/company/vge-bv



Instagram

www.instagram.com/vgebv/



Website

www.bluelagoonuvc.com



Nuestro equipo comercial dedicado espera con entusiasmo la oportunidad de asegurar un proceso de pedidos fluido y de brindar el mejor servicio y asesoramiento a nuestros valiosos clientes. Con una combinación de pasión por la tecnología y conocimiento de UV-C, nos enfocamos en innovaciones para una variedad de sistemas UV-C para piscinas (Blue Lagoon), estanques (Xclear) y el mercado industrial (VGE Pro).

BLUE LAGOON

La tecnología UV-C de Blue Lagoon ofrece un método sostenible y seguro para desinfectar el agua de las piscinas. El UV-C descompone eficazmente las cloraminas, responsables del desagradable olor a cloro, y contribuye a prevenir molestias físicas como ojos rojos, irritaciones de la piel y problemas respiratorios.

VGE PRO

La gama VGE Pro incluye una amplia selección de sistemas de desinfección industrial, basados en tecnología avanzada de UV-C. Estos sistemas UV proporcionan una limpieza

exhaustiva del agua, manteniéndola segura, saludable y libre de algas, bacterias y virus.

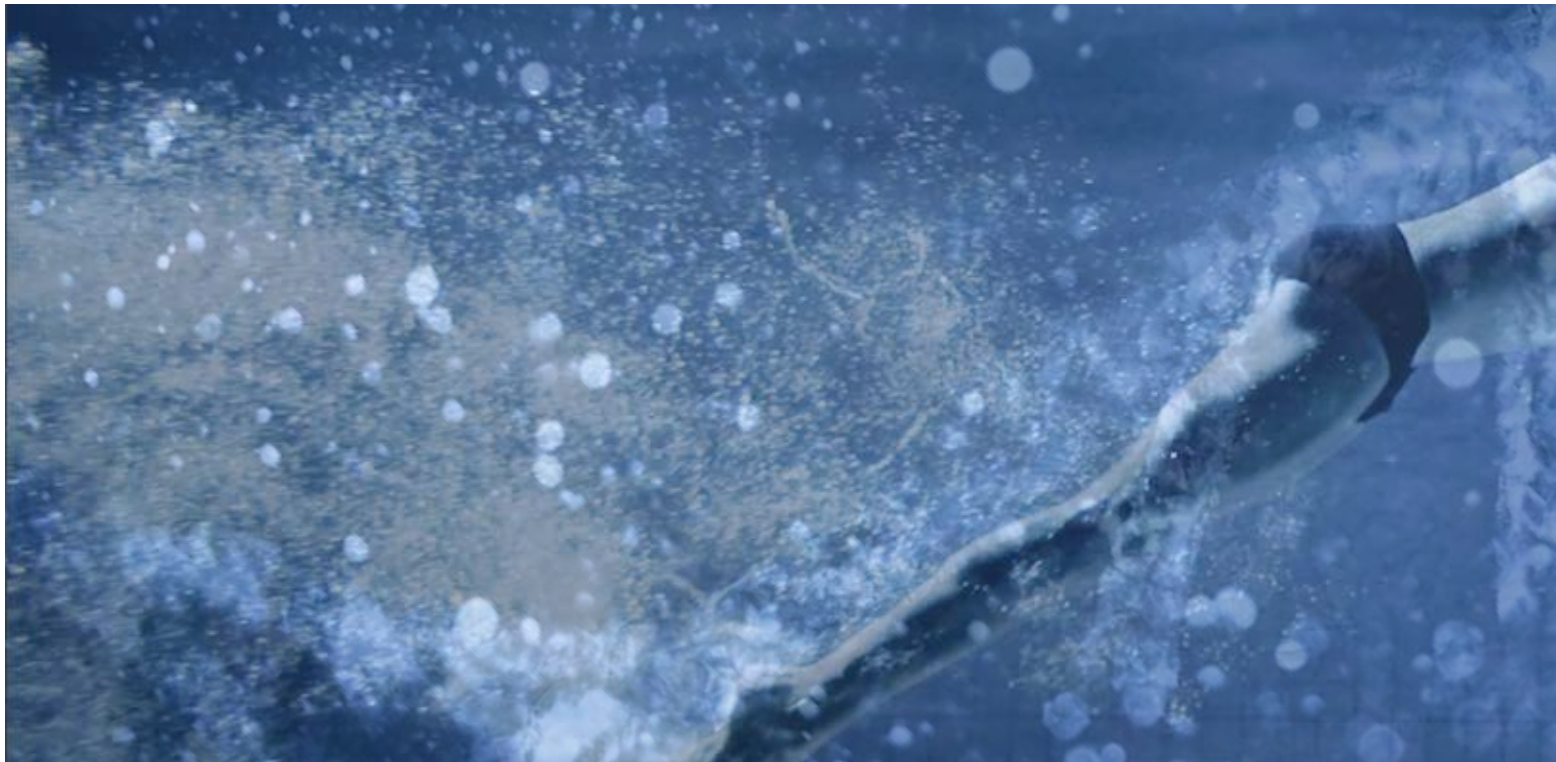
XCLEAR

Xclear ofrece soluciones líderes de desinfección para mantener el agua de los estanques cristalina. Ya sea que seas un profesional o un aficionado, Xclear proporciona una amplia gama de soluciones UV para estanques de todos los tamaños.

VGE es una organización donde la honestidad, el humor, la alegría, el trabajo arduo y el profesionalismo van de la mano. Nos gusta describirnos como informales y sociales, y siempre ponemos los deseos del cliente en primer lugar.

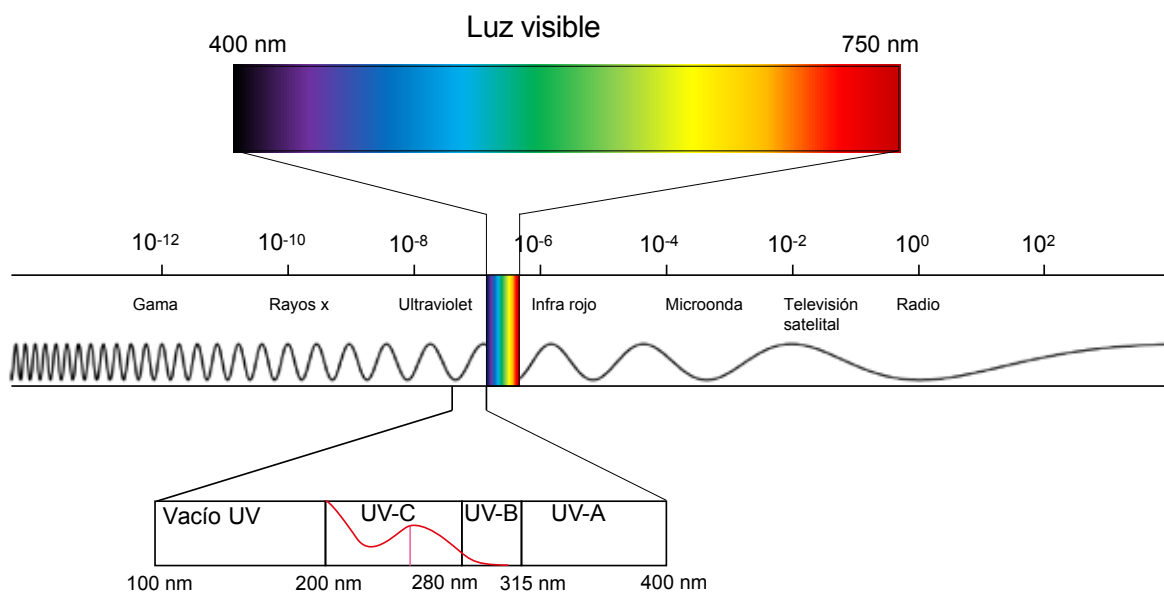
"Desde el tratamiento de agua doméstico y comercial hasta la gestión de agua industrial, VGE B.V. es un fabricante líder de soluciones de desinfección UV-C innovadoras y sostenibles para agua limpia y saludable."





Tratamiento UV-C

Espectro electromagnético



La radiación UV se puede dividir en cuatro categorías principales: UV-A, UV-B, UV-C y UV de Vacío. El espectro UV-C (de 200 a 280 nanómetros) es la gama de longitudes de onda más letal para los microorganismos. La radiación UV-C puede causar daño permanente a los microorganismos. Cada tipo de microorganismo requiere una tasa de exposición específica a la radiación UV-C para completar con éxito el proceso de desinfección.

El microorganismo objetivo debe estar directamente expuesto a la radiación UV-C el tiempo suficiente para que la radiación penetre la pared celular del microorganismo. Sin embargo, solo se necesita una fracción de segundo para que la radiación UV-C inactive los microorganismos acuáticos al atravesar la pared celular del microorganismo y dañar su ADN. Esto a menudo destruye el organismo, o al menos afecta su capacidad de reproducción.



La radiación UV es efectiva contra todos los microorganismos. La purificación del agua mediante radiación UV-C es el método de saneamiento más efectivo disponible hoy en día. La radiación UV destruye hasta el 99,9% de los microorganismos en piscinas domésticas.

Los purificadores de piscinas UV contribuyen a un agua cristalina.

El principal responsable del agua turbia, como las algas, se elimina con los purificadores de piscinas UV. Los cloraminas también pueden ser la causa indirecta del agua turbia, especialmente cuando el nivel de cloro libre en el agua es demasiado bajo. Las lámparas UV-C destruyen los microorganismos hasta en un 99,9% y descomponen las cloraminas hasta en un 80%.

Con los purificadores UV, se puede reducir el uso de productos químicos para el tratamiento del agua.

La purificación UV-C garantiza una mayor estabilidad en piscinas y spas, lo que evita la necesidad de agregar productos químicos adicionales.

El usuario final tendrá costos más bajos en productos químicos y mantenimiento, ya que los materiales en y alrededor de la piscina se ven menos afectados por los productos químicos agregados al agua de la piscina.

No hay riesgo de sobredosificación con los purificadores de piscinas UV.

La sobredosificación de productos químicos en piscinas y spas puede causar problemas de salud graves y agua espumosa o turbia, como se mencionó anteriormente. La radiación UV no puede ser sobredosificada y destruye todos los microorganismos.

La UV es una tecnología ecológica y no peligrosa.

Por último, pero no menos importante, la radiación UV es una forma respetuosa con el medio ambiente de sanear el agua de la piscina.





Índice

Presentación de la Compañía _____	2	Blue Lagoon Xpose UV-C _____	36
Tratamiento UV-C _____	4	Blue Lagoon SpAOP UV-C T5 21 W _____	40-43
Descripción general _____	7	Blue Lagoon Spa UV-C T5 21 W _____	44
Blue Lagoon Xpert-Series _____	8	Blue Lagoon Spa UV-C PLS 12 W - 15 W _____	46
Blue Lagoon Xpert MP 400 UV-C _____	10	Añade valor a tus unidades UV-C: Tu propia marca _____	48
Blue Lagoon Xpert MP 600 UV-C _____	12	Pool bonding _____	50
Blue Lagoon Xpert Buster UV-C _____	14	Corrosión de piezas y aparatos metálicos en piscinas. _____	51
Blue Lagoon Xpert AOP Compact Ozone & UV-C _____	16	VGE Pro _____	52 - 55
Blue Lagoon Xpert-Duplex UV-C _____	20	Lámparas UV-C de VGE _____	57 - 59
Blue Lagoon Inox UV-C _____	22	Blue Lagoon Copper Electrolyzer _____	62
Blue Lagoon Signal UV-C _____	24	Blue Lagoon ProfiHeater 3 kW _____	64
Blue Lagoon Timer UV-C _____	26	Blue Lagoon Dosatech _____	66
Blue Lagoon Tech UV-C _____	28	Blue Lagoon Flow Switch Plus _____	68
Blue Lagoon Copper Ioniser UV-C _____	32	Ejemplos de instalación _____	70
		Términos y condiciones generales de venta VGE B.V. _____	71



Certificado UL

UL es líder mundial en ensayos de seguridad y certificación de productos. Durante más de 100 años, los fabricantes encargan la evaluación de sus productos y de los riesgos de seguridad de estos a una organización independiente de certificación de seguridad.



Certificado ETL

La marca ETL certifica que su producto se ha probado de forma independiente y que cumple con la normativa publicada aplicable. La marca ETL es la prueba de que el producto cumple con las normas de seguridad norteamericanas vigentes.



Solo Para Piscinas Pro

El producto solo está destinado a un uso profesional. Debe instalarse en una aplicación profesional o ensamblarse con otras aplicaciones.



Carcasa de acero inoxidable

El interior de acero inoxidable proporciona un reflejo de la radiación UV, aumentando así la eficiencia de la radiación hasta un 35 %. Además, el acero inoxidable garantiza una mayor vida útil de la carcasa.



Agua salada

Estas unidades son adecuadas para aplicaciones de agua salada. Están diseñadas para evitar la corrosión y los daños causados por el agua salada.



PVC

Una carcasa de PVC añade resistencia a la corrosión a diferencia de una carcasa de 316 L. Utilizamos un PVC especial resistente a los rayos UV.

Descripción general

Modelo	Nombre del modelo	Caudal recomendado para 30mj/cm ²	Presión operativa máxima en bares	Caudal máximo en m ³ /h	Lámpara uv-c	Lámpara de marca	Diámetro de entrada/salida (mm)	Altura del reactor en cm ±	Distancia entre la entrada y la salida en cm ±	Peso en kg ±
BPM00401	Xpert MP UV-C 400 W	13***	10	8***	1 x MP 400 W SBT	VGE	2"	25		2 + 4**
BPM00601	Xpert MP UV-C 600 W	19****	10	12****	1 x MP 600 W SBT	VGE	DN 80	28		11 + 4**
BP07082	Xpert Buster UV-C 80 W ø 114	15	4	20	1 x 80 W	VGE - LightTech	2"	93	73,3	9,7
BP07133	Xpert Buster UV-C 140 W ø 114	23	4	28	1 x 140 W Amalgam	VGE - LightTech	2"	93	72	9,6
BP07132	Xpert Buster UV-C 140 W ø 154	23	4	28	1 x 140 W Amalgam	VGE - LightTech	2,5"	93	72	9,6
BP07392	Xpert Buster UV-C 420 W ø 219	49*	4	49	3 x 140 W Amalgam	VGE - LightTech	3"	93	70,4	22,4
BH12752	Xpert Compact AOP UV-C Timer 75 W	18	2,5	23	1 x 75 W / Ozone	VGE - LightTech	63-50	100	77	8,4
BH12753	Xpert Compact AOP UV-C 75 W	18	2,5	23	1 x 75 W / Ozone	VGE - LightTech	63-50	100	77	8,4
BP08752	Xpert Duplex UV-C 80 W	17	2,5	23	1 x 80 W	VGE - LightTech	63-50	100	77	5,5
BP08132	Xpert Duplex UV-C 140 W	23	2,5	23	1 x 140 W Amalgam	VGE - LightTech	63-50	100	77	5,6
BP02752	Inox UV-C 75 W	18	5	23	1 x 75 W	Philips	2"	100	78,5	7,2
BP02132	Inox UV-C 130 W	22	5	23	1 x 130 W Amalgam	Philips	2"	100	78,5	7,3
BE11402	Signal UV-C 40 W	11	2	23	1 x 40 W	VGE - LightTech	63-50	100	77	4,1
BH11752	Signal UV-C 75 W	16	2	23	1 x 75 W	VGE - LightTech	63-50	100	77	4,3
BH11402	Signal UV-C 130 W	22	2	23	1 x 130 W Amalgam	VGE - LightTech	63-50	100	77	4,5
BH01402	Timer UV-C 4ALL 40 W	11	2	23	1 x 40 W	Philips	63-50	100	77	4,1
BH01752	Timer UV-C 4ALL 75 W	16	2	23	1 x 75 W	Philips	63-50	100	77	4,3
BH01132	Timer UV-C 4ALL 130 W	22	2	23	1 x 130 W Amalgam	Philips	63-50	100	77	4,5
BD01402	Tech UV-C 4ALL 40 W	11	2	23	1 x 40 W	VGE - LightTech	63-50	100	77	3,6
BD01752	Tech UV-C 4ALL 75 W	16	2	23	1 x 75 W	VGE - LightTech	63-50	100	77	3,9
BD01132	Tech UV-C 4ALL 130 W	22	2	23	1 x 130 W Amalgam	Philips	63-50	100	77	5,0
BE02162	Tech UV-C 16 W	5	2	23	1 x 16 W	VGE - LightTech	63-50	56	34	2,8
BE02402	Tech UV-C 40 W	11	2	23	1 x 40 W	VGE - LightTech	63-50	100	77	3,6
BE02752	Tech UV-C 75 W	16	2	23	1 x 75 W	VGE - LightTech	63-50	100	77	3,9
BE03132	Tech UV-C 130 W	22	2	23	1 x 130 W Amalgam	Philips	63-50	100	77	5,0
BH04402	Copper Ionizer UV-C 40 W	11	2	23	1 x 40 W	VGE - LightTech	63-50	100	77	5,0
BH04752	Copper Ionizer UV-C 75 W	16	2	23	1 x 75 W	VGE - LightTech	63-50	100	77	5,2
BE09422	Xpose	14	1	15	1 x 42 W	VGE	32-38-60	55	19	4,5
BE01215	SpAOP UV-C 21 W	3	1	8	1 x 21 W	VGE - LightTech	50	35	17	1,7
BE01217	SpAOP UV-C 21 W - U20	2,5	1	6	1 x 21 W	VGE - LightTech	50	35	22	1,7
BE01216	SpAOP UV-C 21 W - Z20	2,5	1	6	1 x 21 W	VGE - LightTech	50	35	22	1,7
BE01212	Spa UV-C 21 W	3	1	8	1 x 21 W	VGE - LightTech	50	35	17	1,7
BE01213	Spa UV-C 21 W - U20	2,5	1	6	1 x 21 W	VGE - LightTech	50	35	22	1,7
BE01214	Spa UV-C 21 W - Z20	2,5	1	6	1 x 21 W	VGE - LightTech	50	35	22	1,7
BE01122	Spa UV-C 12 W	3	1	8	1 x 12 W	Philips	50	40,5	17	1,6

* Caudal recomendado para 40 mJ/cm²

** 4 kg de peso del monitor de control

*** caudal 400 J/m² (Desinfección) 13 m³/h caudal 600 J/m² (reducción de cloramina) 8 m³/h

**** caudal 400 J/m² (desinfección) 19 m³/h caudal 600 J/m² (reducción de cloramina) 12 m³/h



Serie Blue Lagoon Xpert especialmente para profesionales de piscinas



MP400



MP600



Buster 420 - 140 - 140/80

La gama Blue Lagoon Xpert está específicamente diseñada para profesionales de piscinas. Esta gama incluye 5 modelos disponibles en varias potencias. Las unidades UV-C vienen con una caja de temporizador práctica y profesional que cuenta con un temporizador LED, lo que garantiza un seguimiento y visualización precisos de la vida útil de la lámpara.

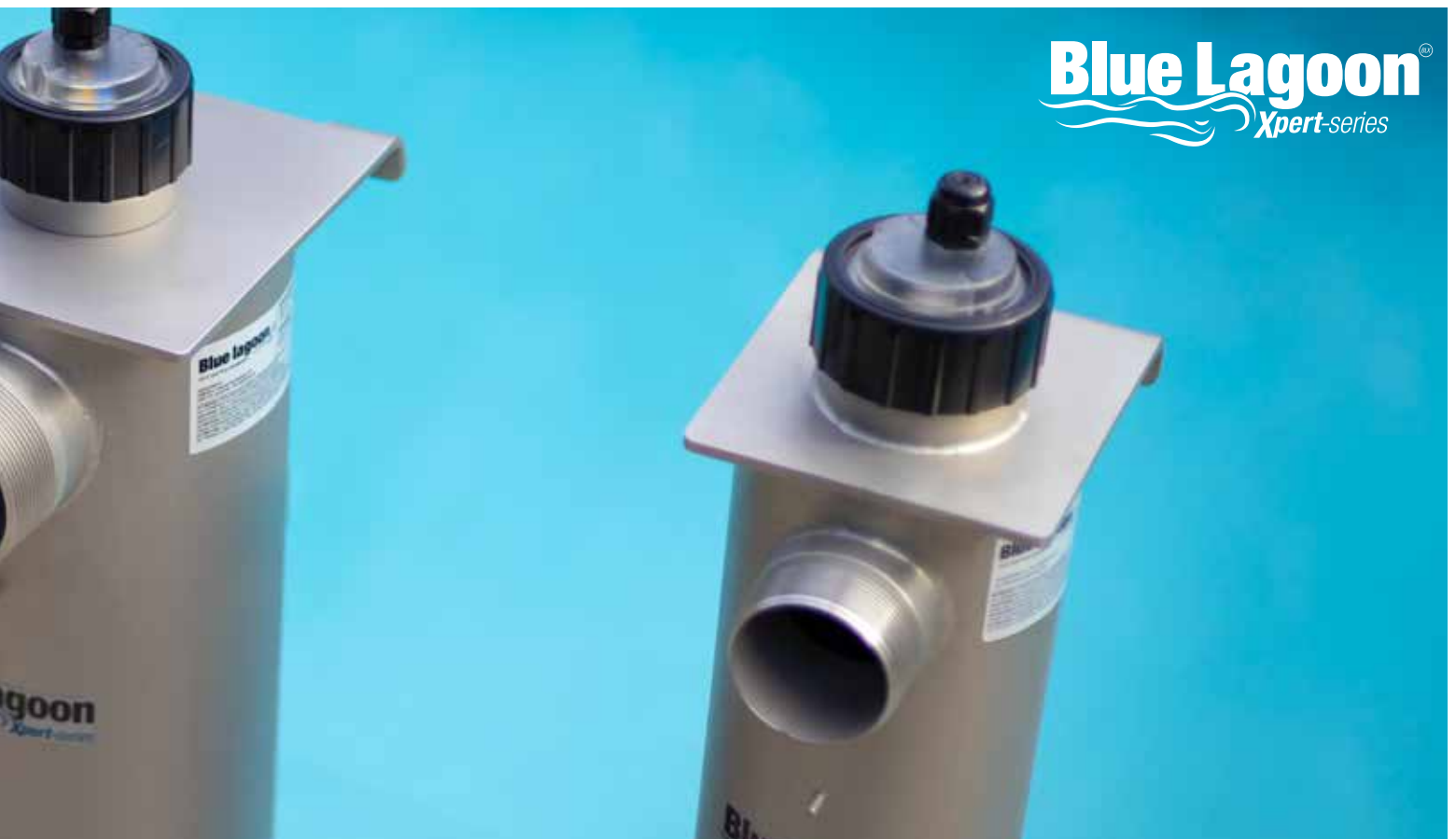
Blue Lagoon Xpert UV-C de media presión

Las lámparas UV de media presión emiten un amplio espectro de luz ultravioleta (UV) que no solo proporciona muy buenos resultados de desinfección, sino que también es excelente para aplicaciones de fotólisis, como la reducción

de cloramina en aplicaciones de piscinas. La lámpara de un solo extremo en combinación con la tecnología de bayoneta de un solo extremo y la indicación visual de estado de la lámpara en la cámara hacen que los sistemas sean extremadamente fáciles de usar.

Blue Lagoon Xpert Buster UV-C

El Buster UV-C está hecho de acero inoxidable 316L y está disponible en los tipos: 80 W, 140 W de Amalgama o 420 W (3x 140 W) de Amalgama. Estas unidades están equipadas con soportes intercambiables para una instalación fácil tanto en posición horizontal como vertical.



Serie Blue Lagoon Xpert especialmente para profesionales de piscinas



Duplex

Blue Lagoon Xpert Duplex UV-C

El Duplex UV-C está hecho de acero inoxidable Duplex y está disponible en dos tipos: 80 W y 140 W de Amalgama. La unidad es adecuada para todo tipo de piscinas, como las cloradas y las piscinas de agua salada (electrólisis). El acero inoxidable Duplex no se ve afectado por el agua salada y esto evita la corrosión en la carcasa.

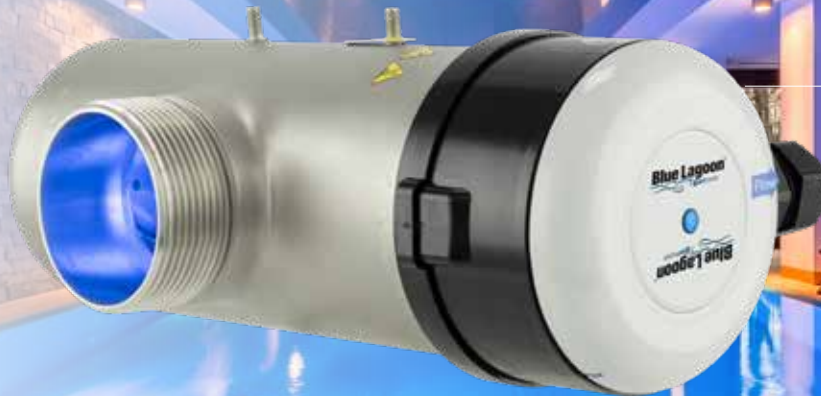


AOP

Blue Lagoon Xpert AOP UV-C

La combinación de ozono y UV-C, integrada en este sistema de desinfección inteligentemente diseñado, garantiza agua de piscina fresca y saludable con la posibilidad de utilizar una cantidad mínima de cloro. La lámpara tiene una doble

función, produciendo ozono y radiación UV-C al mismo tiempo. El ozono en el agua se descompone por completo debido a la radiación UV-C. Esto produce los llamados radicales OH, que tienen un alto potencial de oxidación. Esto resulta en la oxidación



Blue Lagoon Xpert UV-C MP 400 W



Blue Lagoon Xpert UV-C MP 400 W

Las lámparas de rayos ultravioleta (UV) de media presión de la serie Blue Lagoon Xpert emiten un amplio espectro de luz ultravioleta (UV), lo que proporciona resultados muy efectivos en la desinfección y es excelente para aplicaciones de fotólisis, como la reducción de cloramina en aplicaciones de piscinas. La lámpara de extremo único en combinación con la tecnología S.B.T. (Single-end Bayonet Technology) y la indicación visual del estado de la lámpara en la cámara hacen que los sistemas sean extremadamente fáciles de usar. La unidad tiene un diseño compacto y una cámara de irradiación de flujo cruzado con una baja pérdida de presión. La lámpara de extremo único es fácil de reemplazar.



Ventajas del Blue Lagoon Xpert UV-C MP 400 W

- Reducción efectiva de cloraminas
- Diseño de cámara compacta
- La descomposición de cloraminas garantiza menos cambio de agua y, por lo tanto, menos consumo de agua
- Fácil reemplazo de la lámpara de extremo único con el sistema presurizado, sin necesidad de herramientas
- Indicación visual de la lámpara en la cabeza de la lámpara
- Reemplazo rápido de la lámpara sin necesidad de herramientas
- Cámara de acero inoxidable 316L con acabado de chorro de perlas de vidrio
- Diseño de cámara de irradiación de flujo cruzado, baja pérdida de presión
- Suministro de energía electrónico para la lámpara
- Larga vida de la lámpara
- Acabado interno de la cámara de irradiación de RA 0,8 µm
- Menor uso de productos químicos
- Hecho en los Países Bajo

Blue Lagoon Xpert UV-C MP 400 W Técnico



	400 W
Número de artículo	BPM00401
Tipo	400-85
EAN	8714404042338
Presión máxima	10 bar
flujo 400 J/m ² (Desinfección)	13 m ³ /h
flujo 600 J/m ² (Reducción de cloramina)	8 m ³ /h
Diámetro Ø de la unidad	85 mm
Unidad de longitud	25 cm
Diámetro de entrada y salida Ø	2" male
Material de la carcasa	316L
Panel de control	Compact
Potencia de la lámpara	400 W
Lámpara	Blue Lagoon MP 400 W SBT
Vida útil de la lámpara	9.000 horas
Bi-metal switch	√
Indicador de cantidad	√
Alerta de reemplazo de la lámpara	√
Interruptor de caudal	-
Peso	2 Kg + 4 Kg (peso de la parte eléctrica)
Indicador de cantidad	16



Piezas de repuesto

A	F980600	Lamp Blue Lagoon MP 400 W SBT
B	QG101	Quartz Glass MP 195 x 38 x 1,5 mm (400 - 600 W)
D	EPM00402	Blue Lagoon Xpert UV Electrical Part MP Compact 400
G	SP0054	Seal Service Set MP UV-C

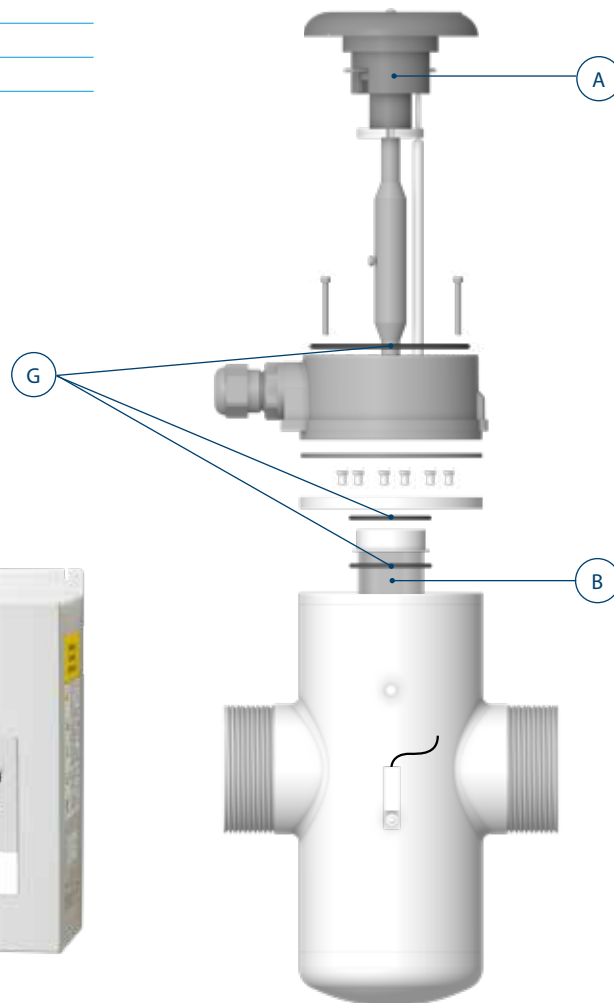
Optional

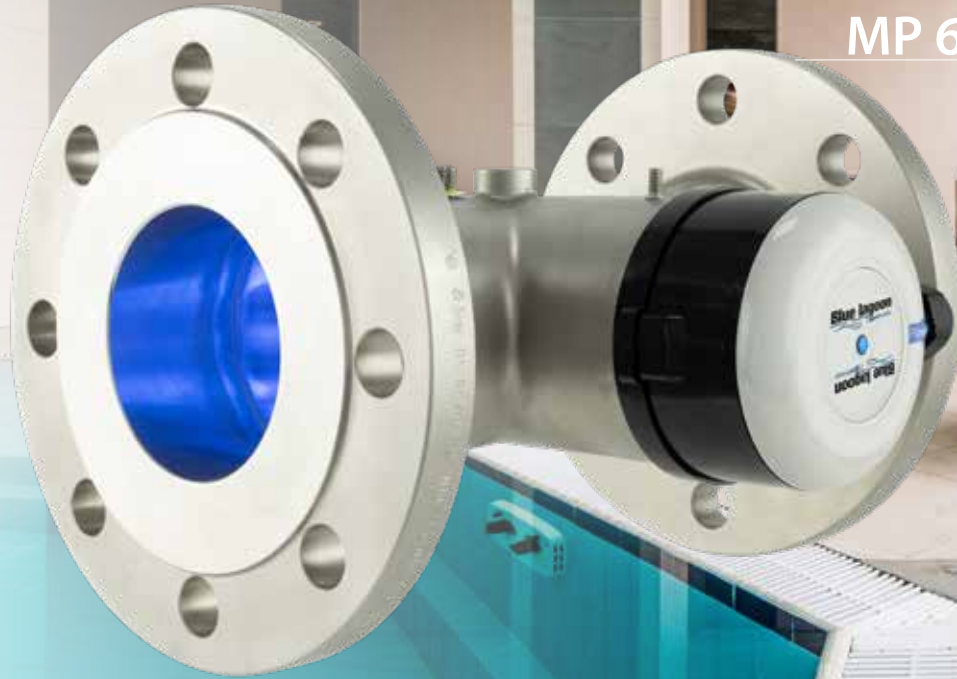
*	SP0058	Torque screwdriver
----------	--------	--------------------

F980600 - Lamp Blue Lagoon MP 400 W SBT



Thermostat Bi-metal switch 60 °C 10 m cable





Blue Lagoon Xpert UV-C MP 600 W



Blue Lagoon Xpert MP 600

El sistema UV MP 600 de la serie Blue Lagoon Xpert es robusto y confiable, no solo para la desinfección del agua en diversas industrias, sino también para una excelente reducción de cloraminas en el tratamiento del agua de piscinas. La lámpara de extremo único en combinación con la tecnología S.B.T. (Single-end Bayonet Technology) y la indicación visual del estado de la lámpara en la cámara hacen que los sistemas sean extremadamente fáciles de usar. La cámara de tratamiento de acero inoxidable 316L está equipada con bridas DN 80 para una instalación sencilla. La unidad MP 600 tiene un diseño compacto y una cámara de irradiación de flujo cruzado con una baja pérdida de presión. La lámpara de extremo único es fácil de reemplazar. Por último, el sistema Blue Lagoon MP 600 de media presión ofrece una efectiva reducción de cloraminas

Ventajas del Blue Lagoon Xpert UV-C MP 600

- Diseño de cámara compacta
- Fácil reemplazo de la lámpara de extremo único
- Indicación visual de la lámpara en la cabeza de la lámpara
- Fácil reemplazo de la lámpara de extremo único con el sistema presurizado, sin necesidad de herramientas
- Cámara de acero inoxidable 316L con acabado de chorro de perlas de vidrio
- Diseño de cámara de irradiación de flujo cruzado, baja pérdida de presión
- Suministro de energía electrónico para la lámpara
- Larga vida de la lámpara
- Acabado interno de la cámara de irradiación de RA 0,8 µm
- Menor uso de productos químicos
- Efectiva reducción de cloraminas
- Hecho en los Países Bajos

Blue Lagoon Xpert UV-C MP 600 W Técnico



	600 W
Número de artículo	BPM00601
Tipo	600-85
EAN	8714404042406
Presión máxima	10 bar
Flujo 400 J/m ² (Desinfección)	19 m ³ /h
Flujo 600 J/m ² (Reducción de cloramina)	12 m ³ /h
Diámetro Ø de la unidad	85 mm
Unidad de longitud	28 cm
Diámetro de entrada y salida Ø	DN 80
Material de la carcasa	316L
Panel de control	Compact
Potencia de la lámpara	600 W
Lámpara	Blue Lagoon MP 600 W SBT
Vida útil de la lámpara	9.000 horas
Bi-metal switch	√
Indicador de cantidad	√
Alerta de reemplazo de la lámpara	√
Interruptor de caudal	-
Peso	11 Kg + 4 Kg (peso de la parte eléctrica)
Indicador de cantidad	16



Piezas de repuesto

A	F980605	Lamp Blue Lagoon MP 600 W SBT
B	QG101	Quartz Glass MP 195 x 38 x 1,5 mm (400 - 600 W)
D	EPM00603	Blue Lagoon Xpert UV Electrical Part MP Compact 600
Y	B212103	Stainless steel 316L plug 1/4" with collar
Z	SP0054	Seal Service Set MP UV-C

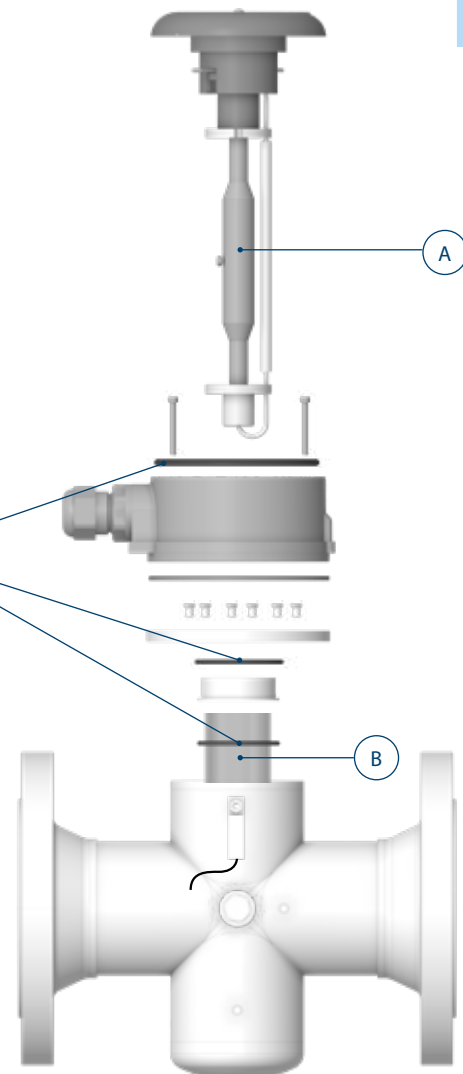
Optional

*	SP0058	Torque screwdriver
----------	--------	--------------------

F980605 - Lamp Blue Lagoon MP 600 W SBT



Thermostat Bi-metal switch 60 °C 10 m cable



Buster

Blue Lagoon Xpert Buster UV-C



Blue Lagoon Xpert Buster UV-C

El Buster UV-C está hecho de acero inoxidable 316L y está disponible en versiones de 80 W, 140 W de Amalgamaa o 420 W (3x140 W) de Amalgamaa.

Facilidad de uso accesible

El Blue Lagoon Xpert Buster UV-C está completamente equipado. La vida útil de la lámpara es de hasta 16,000 horas. Además, un interruptor de flujo apaga la lámpara si hay un flujo de agua insuficiente. Hay un indicador LED que informa sobre la vida útil de la lámpara y la cabeza de la lámpara transparente permite una fácil inspección visual de la lámpara.

Fácil de instalar

Ya sea que desee colocar esta unidad UV-C horizontal o verticalmente, los soportes intercambiables lo hacen posible.

Ventajas del Blue Lagoon Xpert Buster UV-C

- Hasta un 35% más de rendimiento de UV-C
- Garantiza agua cristalina
- Larga vida de la lámpara (hasta 16,000 horas)
- Fácil de mantener
- Se puede colocar tanto horizontal como verticalmente
- Hecho en los Países Bajos
- Las unidades Buster están equipadas con soportes intercambiables para una fácil instalación horizontal y vertical

Blue Lagoon Xpert Buster UV-C Técnico



	80 W Ø 114	140 W Ø 114	140 W Ø 154	420 W Ø 219
Número de artículo	BP07082	BP07133	BP07132	BP07392
Tipo	80 W	140 W	140 W	420 W
EAN	8714404040136	8714404040990	8714404045216	8714404045773
Caudal recomendado para 30 mJ/cm ²	15 m ³ /h	24 m ³ /h	34 m ³ /h	49 m ³ /h (for 40 mJ/cm ²)
Presión máxima	4 bar	4 bar	4 bar	2,5 bar
Flujo máximo	20 m ³ /h	28 m ³ /h	39 m ³ /h	49 m ³ /h
Diámetro Ø de la unidad	114 mm	114 mm	154 mm	219 mm
Unidad de longitud	93 cm	93 cm	93 cm	93 cm
Diámetro de entrada y salida Ø	2" rosca macho	2" rosca macho	2,5" rosca macho	3" rosca macho
Material de la carcasa	AISI 316L	AISI 316L	AISI 316L	AISI 316L
Balasto electrónico	230 V AC 50 Hz	230 V AC 50 Hz	230 V AC 50 Hz	230 V AC 50 Hz
Potencia de la lámpara	80 W	140 W	140 W	3 x 140 W
Lámpara	VGE T5 80 W 4P	VGE T6 140 W Amalgam 4P	VGE T6 140 W Amalgam 4P	3x T6 140 W Amalgam 4P
Operating environment ballast temperature	1-40 °C	1-40 °C	1-40 °C	1-40 °C
Vida útil de la lámpara	9.000 horas	16.000 horas	16.000 horas	16.000 horas
Indicador de cantidad	√	√	√	√
Alerta de reemplazo de la lámpara	√	√	√	√
Interruptor de caudal	-	√	√	√
Indicador de cantidad	27	27	21	8



Piezas de repuesto

A	F980010	Lamp VGE T5 80 W 4P Base X
	F980020	Lamp VGE T6 140 W Amalgam 4P Base X
B	QG075	Quartz Glass VSC 870 x 30 mm 140 W AM
C	E800912	Set (3pcs) O-ring for quartz glass
	EP080020	Electrics Xpert Buster UV-C 80 W
D	EP130016	Electrics Xpert Buster UV-C 140 W incl. flow switch
	EP390005	Electrics Xpert Buster UV-C 420 W incl. flow switch
E	B212130	Housing Xpert Buster UV-C 80 W
	B212131	Housing Xpert Buster UV-C 140 W
	B212120	Housing Xpert Buster UV-C 420 W
M	B290020	Reduction piece 63/63 mm 3/4" male threaded for flow switch
	B290021	Reduction piece 60.3/60.3 mm 3/4" USA/UK male threaded for flow switch
U	E801533	Adjustable foot stainless steel M8

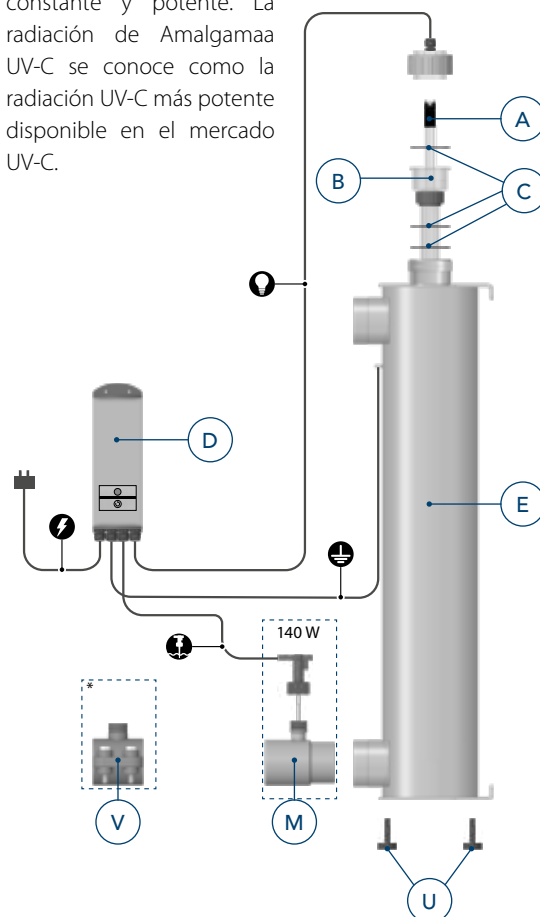
Optional

V	B290177	Tapping saddle 50 x 3/4" male thread for flow switch
	B290170	Tapping saddle 63 x 3/4" male thread for flow switch
	B290176	Tapping saddle 75 x 3/4" male thread for flow switch



Lámpara de Amalgamaa

La versión de Amalgamaa incluye un interruptor de flujo que apaga la lámpara cuando el flujo es demasiado bajo. La lámpara UV-C de Amalgamaa es menos afectada por las fluctuaciones de temperatura en el agua y genera una radiación constante y potente. La radiación de Amalgamaa UV-C se conoce como la radiación UV-C más potente disponible en el mercado UV-C.





AOP

Blue Lagoon Xpert Compact AOP UV-C



Triple desinfección para una protección máxima

Diga adiós al agua de piscina maloliente y llena de cloro con el Blue Lagoon AOP Compact Ozono & UV-C. Este innovador sistema de desinfección es la solución definitiva para mantener el agua de su piscina fresca y saludable con un uso mínimo de cloro. Proporciona triple desinfección, combinando ozono, radicales OH y UV-C para garantizar una protección máxima contra bacterias y virus dañinos.

Ventajas del Blue Lagoon Xpert AOP Compact Ozono & UV-C

- Combinación sólida de ozono (oxidación) y UV-C (desinfección)
- Mejora la eficiencia de la desinfección
- Permite una piscina con la menor cantidad de cloro posible
- Efectivo contra microorganismos resistentes al cloro
- Previene irritación de la piel y los ojos
- Se puede agregar rápidamente a sistemas de filtración existentes
- Esta unidad proporciona triple desinfección: ozono, radicales OH y UV-C
- Un balasto electrónico independiente garantiza un suministro de energía eficiente y estable, además de una máxima flexibilidad de instalación
- Hasta un 35% más de rendimiento de UV-C debido a la reflexión por el reactor de acero inoxidable
- Carcasa de acero inoxidable dúplex, adecuada para piscinas con cloro y electrólisis de sal
- La lámpara de ozono UV-C produce ozono y UV-C durante 9,000 horas
- El dispositivo indicará cuando se debe reemplazar la lámpara
- Fácil instalación y mantenimiento
- Hecho en los Países Bajos.



Blue Lagoon Xpert Compact AOP UV-C

Funcionamiento

La combinación de ozono y UV-C permite tener una piscina con un uso mínimo de cloro. A través del venturi suministrado, el aire se succiona desde el exterior hacia el espacio entre la lámpara UV-C y el revestimiento de cuarzo. La lámpara UV-C especial genera radiación de 254 nm y 185 nm. La radiación de 185 nm convierte el oxígeno disponible en ozono. El ozono producido (máx. 0,6 g/h) se mezcla con agua a través del venturi para realizar su función de desinfección y oxidación. Dentro de la carcasa UV-C, cualquier ozono residual se convertirá en radicales OH (el llamado Proceso de Oxidación Avanzada) que tienen un poder de oxidación aún mayor que el ozono.

Operación Revolucionaria para Resultados Máximos

La revolucionaria combinación de ozono y UV-C del Blue Lagoon AOP Compact Ozone & UV-C produce radicales OH que tienen un poder de oxidación aún mayor que el ozono, lo que resulta en la oxidación de contaminantes orgánicos en el agua. La lámpara de doble función de este sistema produce tanto ozono como UV-C, asegurando que el agua se desinfecte y purifique al mismo tiempo.

Rendimiento Duradero y Mantenimiento Sencillo

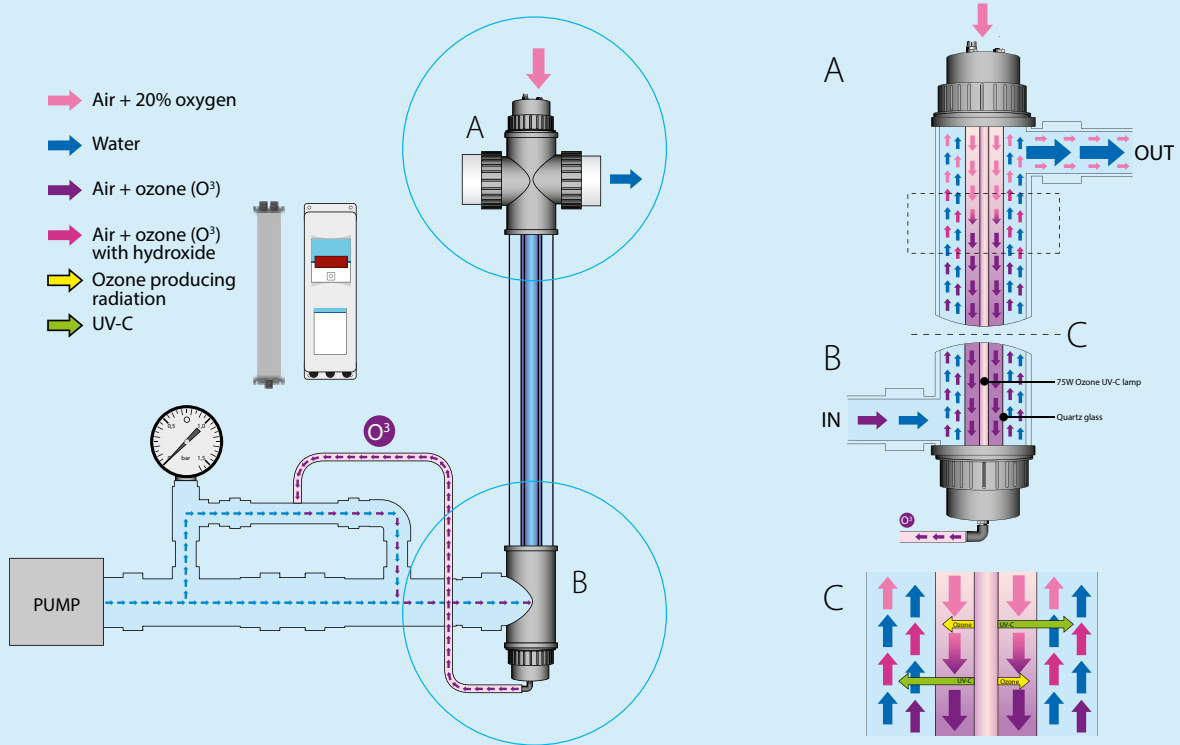
La lámpara UV-C de ozono del dispositivo produce ozono y UV-C durante hasta 9,000 horas, y la unidad indicará cuando la lámpara necesite ser reemplazada. Además, el Blue Lagoon AOP Compact Ozone & UV-C es fácil de instalar y mantener, lo que lo convierte en una solución sin complicaciones para mantener el agua de la piscina limpia.

La combinación de ozono y UV-C, integrada en este sistema de desinfección inteligentemente diseñado, garantiza agua de piscina fresca y saludable con la posibilidad de utilizar la menor cantidad de cloro posible.

¿Qué es AOP?

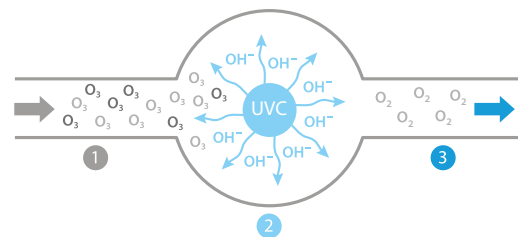
El Proceso de Oxidación Avanzada (AOP) de VGE combina los beneficios del ozono y la luz UV-C en un solo dispositivo. Cuando el ozono se usa en combinación con la luz UV-C en el agua, se crean radicales hidroxilo ($\cdot\text{OH}$). Estos radicales son muy eficaces para oxidar microcontaminantes en el agua y, por lo tanto, reducir la contaminación orgánica e inorgánica en el agua. Se reducen los subproductos de la desinfección con cloro, como THM y cloraminas. La luz UV-C no solo desinfecta el agua de manera muy efectiva, sino que también inactiva con éxito organismos resistentes al cloro, como *Cryptosporidium* y *Giardia*. Por último, reduce directamente las cloraminas en el agua. El sistema UV-C está diseñado de manera que todo el ozono en el agua se utiliza para el proceso de AOP, por lo tanto, no es necesario ningún dispositivo de desozonización si se cumplen las tasas de flujo recomendadas. AOP es una forma muy eficaz y eficiente de sanear y desinfectar su piscina. Como resultado, la cantidad de cloro en una piscina se puede mantener al mínimo.

Blue Lagoon Xpert Compact AOP UV-C



Más sobre AOP

El Proceso de Oxidación Avanzada (AOP) es la mejor tecnología de tratamiento de agua disponible en este momento. AOP utiliza radicales hidroxilo ($\cdot\text{OH}$) que tienen el mayor potencial de oxidación de los oxidantes que se pueden utilizar en sistemas de tratamiento de agua. Cuando el ozono disuelto **(1)** es irradiado por la radiación UV-C en una cámara de tratamiento UV **(2)**, se crean radicales $\cdot\text{OH}$. La vida útil de los radicales OH es extremadamente corta, por lo que todo el proceso de tratamiento se lleva a cabo dentro de la cámara de tratamiento UV. El agua tratada **(3)** está libre de radicales $\cdot\text{OH}$.



La lámpara tiene una doble función, produciendo ozono y radiación UV-C al mismo tiempo. El ozono en el agua se descompone completamente por la radiación UV-C. Debido a esto, se producen los llamados radicales OH, que tienen un alto potencial de oxidación. Esto resulta en la oxidación de la contaminación orgánica en el agua, y la radiación UV-C también desinfecta el agua al mismo tiempo.

Blue Lagoon Xpert AOP Compact Ozone & UV-C Técnico



	Compact Timer 75 W	Compact 75 W
Número de artículo	BH12752	BH12753
Tipo	75 W	75 W
EAN	8714404040617	8714404042352
Caudal recomendado para 30 mJ/cm ²	18 m ³ /h	18 m ³ /h
Presión máxima	2,5 bar	2,5 bar
Flujo máximo	23 m ³ /h	23 m ³ /h
Diámetro Ø de la unidad	70 mm	70 mm
Unidad de longitud	100 cm	100 cm
Diámetro de entrada y salida Ø	63 mm / 50 mm / 1½"	63 mm / 50 mm / 1½"
Material de la carcasa	DUPLEX	DUPLEX
Balasto electrónico	230 V AC 50 Hz	230 V AC 50 Hz
Potencia de la lámpara	75 W	75 W
Lámpara	VGE T5 75 W Ozono	VGE T5 75 W Ozono
Vida útil de la lámpara	9.000 horas Ozono - 9.000 horas	9.000 horas Ozono - 9.000 horas
Ozono	0,6 gr/h	0,6 gr/h
Temporizador	✓	-
Alerta de reemplazo de la lámpara	✓	-
Peso	5,6 Kg	5,6 Kg
Indicador de cantidad	30	30



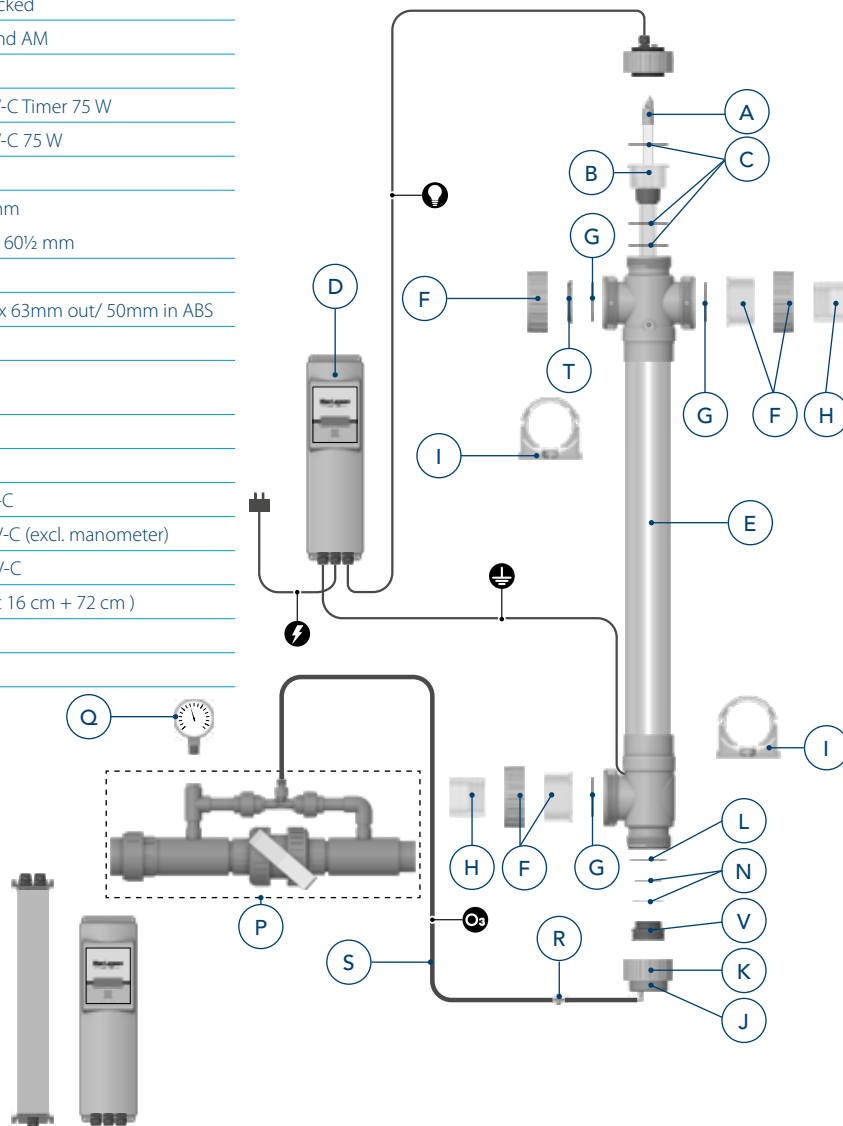
Piezas de repuesto

A	4800033AM	Lamp VGE T5 75W Ozon Base H AM Packed
B	QG109	Quartz Glass VSC 925 x 30 mm open end AM
C	E800912	O-Ring for quartz sleeve (3 pieces)
D	EP075070	Electrics for BL Xpert Compact AOP UV-C Timer 75 W
	EP075083	Electrics for BL Xpert Compact AOP UV-C 75 W
E	H170024	Housing BL Xpert Compact AOP UV-C
F	B915000	Set (2pcs) 3-way connection blue 63 mm
	E800944	Set (2pcs) 3-way connection USA / UK 60½ mm
G	E800941	Set (3pcs) O-rings 3-way connection
H	F990115	Reduction piece 1,5" female threaded x 63mm out/ 50mm in ABS
I	B290006	Mounting bracket 75 mm PP Blue
J	F990103	End cap with air plug for BL Xpert AOP Compact Ozone & UV-C 75 W V2
K	B290010	Nut 70 mm x 33.5 mm ABS Blue
L	3902158	O-ring NBR 57 mm x 2.5 mm
N	3902269	Sealing set BL Xpert Compact AOP UV-C
P	4800068	Venturi unit BL Xpert Compact AOP UV-C (excl. manometer)
Q	4800057	Manometer BL Xpert Compact AOP UV-C
R	4800145	Ozone Viton Check valve + hose (Short 16 cm + 72 cm)
S	4800020	PU hose black for Ozone
T	F990196BU	Closing lid black
V	3901013	Open Glass adapter T-piece ABS Black

* For pre 2021 model, please see our website

Optional sets

GFH	SP0094	Blue Lagoon Connection Kit
GFH	SP0097	Blue Lagoon Connection Kit UK-USA



Duplex

Blue Lagoon Xpert Duplex UV-C



Apto para piscinas con cloro estándar y piscinas con electrólisis de agua salada!

El UV-C Duplex está fabricado en acero inoxidable Duplex y viene en dos tipos: 80 W y 140 W de Amalgamaa. La unidad es adecuada para todo tipo de piscinas, como piscinas con cloro y piscinas con agua salada (electrólisis). El acero inoxidable Duplex no se verá afectado por el agua salada, lo que evita la corrosión en la carcasa.

Ventajas del Blue Lagoon Xpert Duplex UV -C

- Apto para agua salada
- Varias opciones de instalación para una instalación sencilla
- Equipado con un interruptor de flujo para apagar la lámpara en caso de flujo de agua insuficiente (no incluido con 80 W)
- Indicador visual de lámpara en la parte superior de la unidad
- Hecho en los Países Bajos

Blue Lagoon Xpert Duplex UV-C Técnico



	80 W	140 W Almagama
Número de artículo	BP08752	BP08132
Tipo	80 W	140 W
EAN	8714404046329	8714404980920
Presión máxima	2,5 bar	2,5 bar
Flujo máximo	23 m ³ /h	23 m ³ /h
Diámetro Ø de la unidad	70 mm	70 mm
Unidad de longitud	100 cm	100 cm
Diámetro de entrada y salida Ø	63 mm / 50 mm / 1½"	63 mm / 50 mm / 1½"
Material de la carcasa	DUPLEX	DUPLEX
Balasto electrónico	230 V AC 50 Hz	230 V AC 50 Hz
Potencia de la lámpara	80 W	140 W
Lámpara	VGE LightTech T6 80 W	VGE LightTech T6 140 W Almagama
Vida útil de la lámpara	9.000 horas	16.000 horas
Indicador de cantidad	√	√
Alerta de reemplazo de la lámpara	√	√
Interruptor de caudal	-	√
Indicador de cantidad	24 pcs	24 pcs



Piezas de repuesto

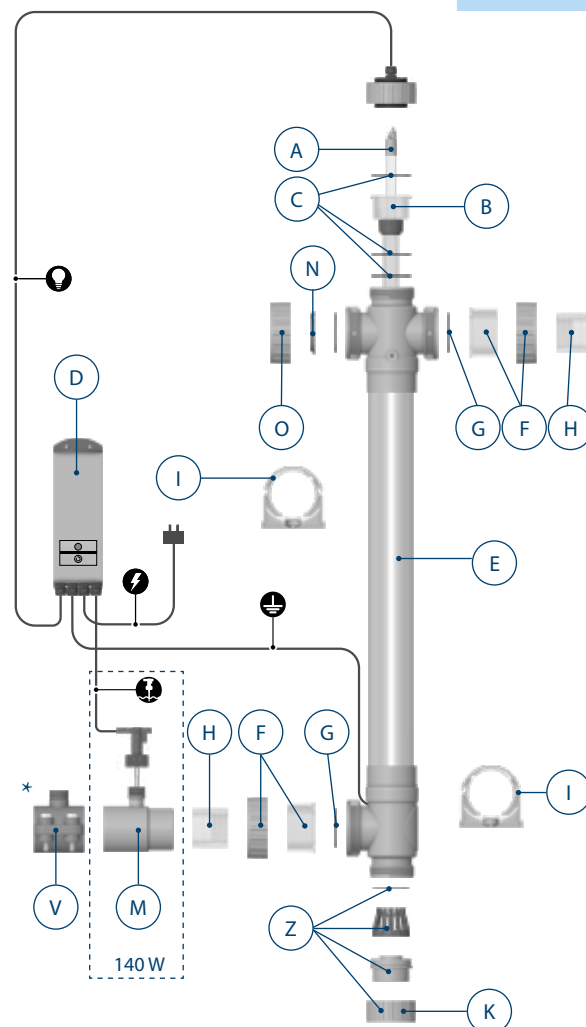
A	F980010AM	Lamp VGE T5 80W 4P Base X AM Packed
	F980020AM	Lamp VGE T6 140 W Amalgam 4P Base X
B	QG015	Quartz Glass VSC 933 x 25 mm 40/75/80 W AM
	QG012	Quartz Glass VSC 920 x 30 mm 130 / 140 W AM
C	E800912	Set (3pcs) O-ring for quartz glass
D	EP080008	Electrics for Blue Lagoon Xpert Duplex UV-C 80 W
	EP130021	Electrics for Blue Lagoon Xpert Duplex UV-C 140 W incl. flow switch
E	H170004	Housing Blue Lagoon Xpert UV-C duplex 80 W / 140 W
F	B915000	Set (2pcs) 3-way connection blue 63 mm
	E800944	Set (2pcs) 3-way connection USA / UK 60½ mm
G	E800941	Set (3pcs) O-rings 3-way connection
H	F990115	Reduction piece 1.5" female threaded x 63 mm out/ 50 mm in ABS
I	E801107	Mounting bracket 75 mm PP black
K	B290010	Nut 70 mm x 33.5 mm for end cap ABS Blue
	B290020	Reduction piece 63/63 3/4" male thread for flow switch
M	B290021	Reduction piece 60.3/60.3 3/4" USA/UK male thread for flow switch
N	F990196BU	Closing lid black
O	B290009	Nut 83.5 mm x 32 mm ABS Blue
Z	SP 0095	Blue Lagoon Quartz Glass Stabilizer Replacement Kit

* Optional part

SP0070	Tapping saddle 50 x 3/4" male thread for flow switch	
V	SP0071	Tapping saddle 63 x 3/4" male thread for flow switch
SP0072	Tapping saddle 75 x 3/4" male thread for flow switch	

Optional sets

GFH	SP0094	Blue Lagoon Connection Kit
GFH	SP0097	Blue Lagoon Connection Kit UK-USA



Blue Lagoon Series



Inox



Signal



Timer 4ALL



Tech 4ALL



Tech



Copper Ionizer



Xpose



Inox

Blue Lagoon Inox UV-C



Funcionamiento

Gracias al Blue Lagoon Inox UV-C, su agua de piscina se desinfectará de manera eficiente y segura, y la calidad de su agua seguirá siendo excelente. La radiación UV-C inactiva bacterias, virus y otros microorganismos y evita su reproducción. ¡Este dispositivo puede reducir la concentración de cloro hasta un 50%!

Ventajas del Blue Lagoon Inox UV-C

- Hasta un 35% más de rendimiento de UV-C debido a la reflexión en el reactor de acero inoxidable
- Lámpara Philips UV-C
- Un interruptor de flujo apagará la lámpara en caso de flujo de agua insuficiente
- Temporizador ajustable integrado para la lámpara UV-C
- Indicación digital cuando la lámpara necesita ser reemplazada
- Carcasa completa de acero inoxidable 316L
- Fácil instalación y mantenimiento
- Hecho en los Países Bajos

Blue Lagoon INOX UV-C Técnico



	75 W	130 W Almagama
Número de artículo	BP02752	BP02132
Tipo	75 W	130 W
EAN	8714404038669	8714404038676
Caudal recomendado para 30 mJ/cm ²	18 m ³ /h	22 m ³ /h
Presión máxima	5 bar	5 bar
Flujo máximo	23 m ³ /h	23 m ³ /h
Diámetro Ø de la unidad	114 mm	114 mm
Unidad de longitud	100 cm	100 cm
Diámetro de entrada y salida Ø	2" Rosca macho	2" Rosca macho
Material de la carcasa	316 L	316 L
Balasto electrónico	230 V AC 50 Hz	230 V AC 50 Hz
Potencia de la lámpara	75 W	130 W
Lámpara	Philips TUV 36T5 HO 4P-SE (75 W)	Philips TUV 130 W 4P-SE Almagama
Vida útil de la lámpara	9.000 horas	12.000 horas
Temporizador	✓	✓
Interruptor de caudal	✓	✓
Alerta de reemplazo de la lámpara	✓	✓
Peso	7,2 Kg	7,3 Kg
Indicador de cantidad	27	27

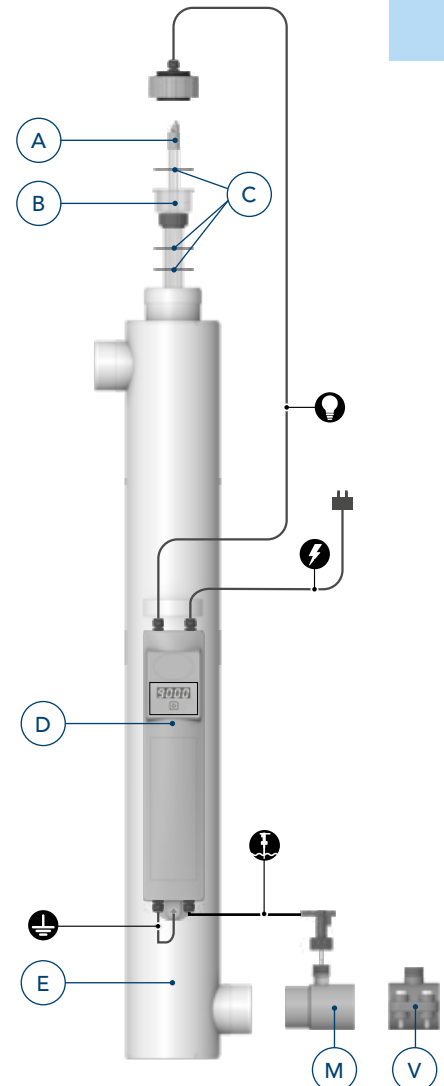


Piezas de repuesto

A	E800902PAM	Lamp Philips TUV 36T5 75W HO 4P-SE Base C AM Packed
	E800904AM	Lamp Philips TUV XPT 130W 4P-SE Amalgam Base E AM Packed
B	QG015	Quartz Glass VSC 933 x 25 mm 40/75/80 W AM
	QG012	Quartz Glass VSC 920 x 30 mm 130 / 140 W AM
C	E800912	Set (3pcs) O-ring for quartz glass
D	EP075010.1	Electrics for BL UV-C INOX 75 W incl. flow switch
	EP130007	Electrics for BL UV-C INOX 130 W Amalgam incl. flow switch
M	B212002	Housing for Blue Lagoon Inox UV-C
	B290020	Reduction piece 63/63 mm 3/4" male threaded for flow switch
	B290021	Reduction piece 60.3/60.3 mm 3/4" USA/UK male threaded for flow switch

* Optional part

V	SP0070	Tapping saddle 50 x 3/4" male thread for flow switch
	SP0071	Tapping saddle 63 x 3/4" male thread for flow switch
	SP0072	Tapping saddle 75 x 3/4" male thread for flow switch





Signal

Blue Lagoon Signal UV-C



Funcionamiento

El Blue Lagoon Signal UV-C contiene un temporizador integrado que monitorea y visualiza con precisión las horas mediante un cambio de color. Un LED parpadeante emitirá una advertencia cuando sea necesario reemplazar la lámpara. Gracias al Blue Lagoon Signal UV-C, su agua de piscina se desinfectará de manera eficiente, segura y la calidad de su agua seguirá siendo excelente.

Lámpara de Amalgamaa

La versión de Amalgamaa incluye un interruptor de flujo que apagará la lámpara cuando el flujo sea demasiado bajo. La lámpara UV-C de Amalgamaa se ve menos afectada por las fluctuaciones de temperatura en el agua y genera una radiación constante y potente.

Ventajas del Blue Lagoon Signal UV-C

- Función LED para visualizar la vida útil restante de la lámpara
- Hasta un 35% más de rendimiento de UV-C debido a la reflexión en el reactor de acero inoxidable
- Carcasa de acero inoxidable 316L
- Fácil de instalar y mantener
- Viene con accesorios de Ø63 mm a Ø50 mm, rosca hembra de 1½"
- Hecho en los Países Bajos

Blue Lagoon Signal UV-C Técnico



	40 W	75 W	130 W Amalgama
Número de artículo	BE11402	BE11752	BH11132
Tipo	40 W	75 W	130 W
EAN	8714404045193	8714404045261	8714404045124
Caudal recomendado para 30 mJ/cm ²	11 m ³ /h	16 m ³ /h	22 m ³ /h
Presión máxima	2 bar	2 bar	2 bar
Flujo máximo	23 m ³ /h	23 m ³ /h	23 m ³ /h
Diámetro Ø de la unidad	70 mm	70 mm	70 mm
Unidad de longitud	100 cm	100 cm	100 cm
Diámetro de entrada y salida Ø	63 mm / 50 mm / 1½"	63 mm / 50 mm / 1½"	63 mm / 50 mm / 1½"
Material de la carcasa	316L	316L	316L
Balasto electrónico	230 V AC 50 Hz	230 V AC 50 Hz	230 V AC 50 Hz
Potencia de la lámpara	40 W	75 W	130 W
Lámpara	VGE T5 40 W 4P	VGE T5 75 W 4P	LightTech T6 130 W Amalgama
Vida útil de la lámpara	9.000 horas	9.000 horas	16.000 horas
Indicador de cantidad	√	√	√
Alerta de reemplazo de la lámpara	√	√	√
Interruptor de caudal	-	-	√
Peso	4,1 Kg	4,3 Kg	4,5 Kg
Indicador de cantidad	33	33	33



Piezas de repuesto

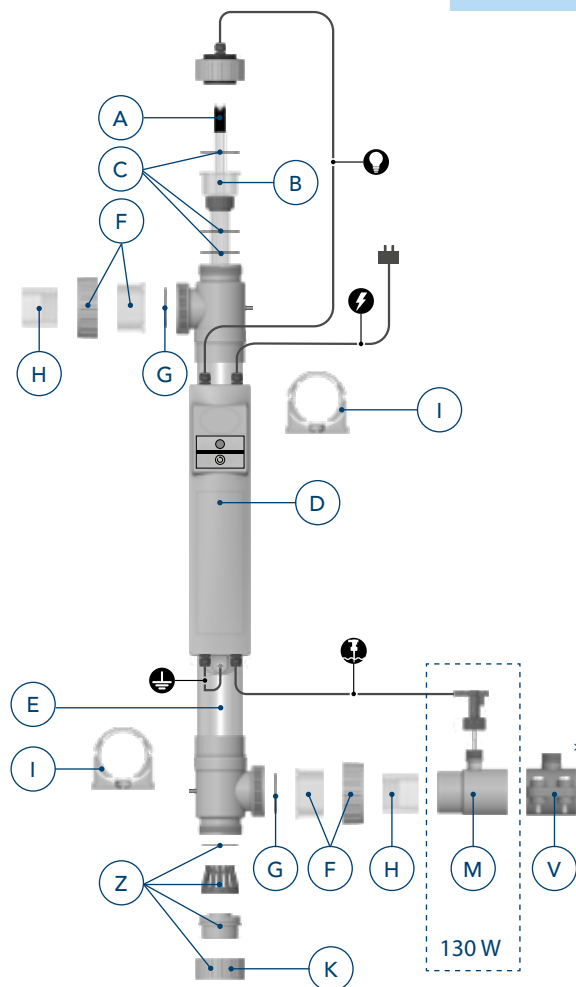
A	F980002AM	Lamp VGE T5 40W 4P Base F AM Packed
	F980004AM	Lamp VGE T5 75W 4P Base F AM Packed
	F980008AM	Lamp VGE T6 130W Amalgam 4P Base M AM Packed
B	QG015	Quartz Glass VSC 933 x 25 mm 40/75/80 W AM
	QG012	Quartz Glass VSC 920 x 30 mm 130 / 140 W AM
C	E800912	Set (3pcs) O-ring for quartz glass
D	EP040035	Electrics for BL UV-C Signal 40 W
	EP075039	Electrics for BL UV-C Signal 75 W
	EP130014	Electrics for BL UV-C Signal 130W
E	B212003	Housing Blue Lagoon Timer/Signal UV-C 40/75 W
	B910003	Housing Blue Lagoon Timer/Signal UV-C 130 W
F	B915000	Set (2pcs) 3-way connection blue 63 mm
	E800944	Set (2pcs) 3-way connection USA / UK 60½ mm
G	E800941	Set (3pcs) O-rings 3-way connection
H	F990115	Reduction piece 1.5" female threaded x 63 mm out/ 50 mm in ABS
I	B290006	Mounting bracket 75 mm PP Blue
K	B290010	Nut 70 mm x 33.5 mm for end cap ABS Blue
M	B290020	Reduction piece 63/63 mm 3/4" male threaded for flow switch
	B290021	Reduction piece 60.3/60.3 mm 3/4" male threaded for flow switch
Z	SP0095	Quartz Glass Stabilizer Replacement Kit

* Optional part

SP0070	Tapping saddle 50 x 3/4" male thread for flow switch	
V	SP0071	Tapping saddle 63 x 3/4" male thread for flow switch
SP0072	Tapping saddle 75 x 3/4" male thread for flow switch	

Optional sets

GFH	SP0094	Blue Lagoon Connection Kit
GFH	SP0097	Blue Lagoon Connection Kit UK-USA



Timer 4ALL

Blue Lagoon Timer UV-C 4ALL



Funcionamiento

El Blue Lagoon Timer UV-C 4ALL con carcasa de acero inoxidable DUPLEX es adecuado tanto para piscinas cloradas como para piscinas de agua salada (electrólisis), de ahí la adición del término "4ALL". Además de la carcasa de acero inoxidable DUPLEX altamente resistente a la corrosión, el Blue Lagoon Timer UV-C 4ALL cuenta con un temporizador integrado que monitorea con precisión el número de horas de funcionamiento. Por lo tanto, puedes ver exactamente cuándo debe reemplazarse la lámpara.

Lámpara de amalgama

La versión de amalgama incluye un interruptor de flujo que

apagará la lámpara cuando el flujo sea demasiado bajo. La lámpara UV-C de amalgama se ve menos afectada por las fluctuaciones de temperatura en el agua y genera una radiación constante y potente. La radiación UV-C de amalgama es conocida por ser el tipo de emisor más efectivo disponible. La radiación UV-C de amalgama se considera la radiación UV-C más potente disponible en el mercado de UV-C.

Ventajas del Blue Lagoon Timer UV-C 4ALL

- Vivienda DÚPLEX, apta para todas las piscinas.
- Balasto electrónico incorporado para garantizar un suministro de energía estable;
- Hasta un 35% más de rendimiento UV-C como resultado de la reflexión de la carcasa DUPLEX;
- Múltiples opciones de instalación para una instalación fácil;
- Viene con accesorios de Ø63mm a Ø50mm e inserciones roscadas hembra de 1½"
- Fabricado en los Países Bajos

Blue Lagoon Timer UV-C 4ALL Técnico



	40 W	75 W	130 W Amalgama
Art. number	BD01402	BD01752	BD01132
Tipo	40 W	75 W	130 W
EAN	8714404040501	8714404040570	8714404040648
Caudal recomendado para 30 mJ/cm ²	11 m ³ /h	16 m ³ /h	22 m ³ /h
Presión máxima	2 bar	2 bar	2 bar
Flujo máximo	23 m ³ /h	23 m ³ /h	23 m ³ /h
Diámetro Ø de la unidad	70 mm	70 mm	70 mm
Unidad de longitud	100 cm	100 cm	100 cm
Diámetro de entrada y salida Ø	63 mm / 50 mm / 1½"	63 mm / 50 mm / 1½"	63 mm / 50 mm / 1½"
Material de la carcasa	DUPLEX	DUPLEX	DUPLEX
Balasto electrónico	230 V AC 50 Hz	230 V AC 50 Hz	230 V AC 50 Hz
Potencia de la lámpara	40 W	75 W	130 W
Lámpara	Lighttech T5 40W 4P	Lighttech T5 75W 4P	Lamp VGE Lighttech T6 130W Amalgama 4P
Vida útil de la lámpara	9.000 horas	9.000 horas	12.000 horas
Temporizador	√	√	√
Alerta de reemplazo de la lámpara	√	√	√
Interruptor de caudal	-	-	√
Peso	4,1 Kg	4,3 Kg	4,5 Kg
Indicador de cantidad	33	33	33



Piezas de repuesto

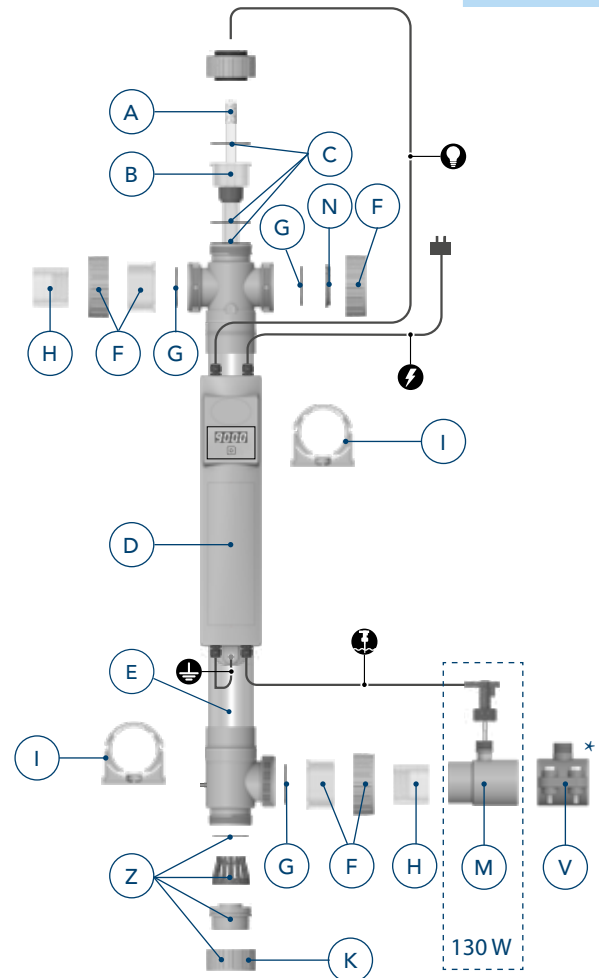
A	E800901LAM	Lamp Lighttech T5 40W 4P-SE Base C AM Packed
	E800902LAM	Lamp Lighttech T5 75W 4P-SE Base C AM Packed
	F980005AM	Lamp VGE Lighttech T6 130W Amalgama 4P Base E AM Packed
B	QG015	Quartz Glass VSC 933 x 25 mm 40/75/80 W AM
	QG012	Quartz Glass VSC 920 x 30 mm 130/140 W AM
C	E800912	Set (3pcs) O-ring for quartz glass
D	EP040004	Electrics for BL Timer UV-C 4ALL 40 W
	EP075006	Electrics for BL Timer UV-C 4ALL 75 W
	EP130006	Electrics for BL Timer UV-C 4ALL 130 W Amalgam
E	H170054	Housing Blue Lagoon Timer UV-C Duplex / 4ALL 40/75/130W
F	B915000	Set (2pcs) 3-way connection blue 63 mm
	E800944	Set (2pcs) 3-way connection USA / UK 60½ mm
G	E800941	Set (3pcs) O-rings 3-way connection
H	F990115	Reduction piece 1.5" female threaded x 63 mm out/ 50 mm in ABS
I	B290006	Mounting bracket 75 mm PP Blue
K	B290010	Nut 70 mm x 33.5 mm for end cap ABS Blue
M	B290020	Reduction piece 63/63 mm 3/4" male threaded for flow switch
	B290021	Reduction piece 60.3/60.3 mm 3/4" USA/UK male threaded for flow switch
N	F990196BU	Closing lid black
Z	SP0095	Quartz Glass Stabilizer Replacement Kit

* Optional part

V	SP0070	Tapping saddle 50 x 3/4" male thread for flow switch
	SP0071	Tapping saddle 63 x 3/4" male thread for flow switch
	SP0072	Tapping saddle 75 x 3/4" male thread for flow switch

Optional sets

GFH	SP0094	Blue Lagoon Connection Kit
GFH	SP0097	Blue Lagoon Connection Kit UK-USA





Tech 4ALL

Blue Lagoon Tech UV-C 4ALL



Perfecto para todas las instalaciones donde el espacio es limitado.

Les presentamos el Blue Lagoon Tech UV-C 4ALL: la solución ideal para piscinas con agua salada (electrólisis) y piscinas cloradas con espacio limitado que requieren una alta eficiencia de desinfección. Compacto y potente, además de su carcasa de acero inoxidable DUPLEX altamente resistente a la corrosión, el Blue Lagoon Tech UV-C 4ALL está diseñado para ofrecer una solución respetuosa con el medio ambiente para las necesidades de desinfección del agua de su piscina.

Fácil de instalar y mantener

Además de que el Blue Lagoon Tech UV-C 4ALL es muy eficiente y potente, es fácil de instalar de varias maneras y fácil de mantener. La carcasa está hecha de acero inoxidable DUPLEX y viene con accesorios de Ø63mm a Ø50mm e inserciones roscadas hembra de 1½".

Ventajas del Blue Lagoon Tech UV-C 4ALL

- Vivienda DÚPLEX, apta para todas las piscinas.
- Balasto electrónico incorporado para garantizar un suministro de energía estable;
- Hasta un 35% más de rendimiento UV-C como resultado de la reflexión de la carcasa DUPLEX;
- Múltiples opciones de instalación para una instalación fácil;
- Viene con accesorios de Ø63mm a Ø50mm e inserciones roscadas hembra de 1½"
- Fabricado en los Países Bajos

Blue Lagoon Tech UV-C 4ALL Técnico



	40 W	75 W	130 W Amalgama
Número de artículo	BD02402	BD02752	BD03132
Tipo	40 W	75 W	130 W
EAN	8714404040297	8714404040433	8714404040365
Caudal recomendado para 30 mJ/cm ²	11 m ³ /h	16 m ³ /h	22 m ³ /h
Presión máxima	2,5 bar	2,5 bar	2,5 bar
Flujo máximo	23 m ³ /h	23 m ³ /h	23 m ³ /h
Diámetro Ø de la unidad	70 mm	70 mm	70 mm
Unidad de longitud	100 cm	100 cm	100 cm
Diámetro de entrada y salida Ø	63 mm / 50 mm / 1½"	63 mm / 50 mm / 1½"	63 mm / 50 mm / 1½"
Material de la carcasa	DUPLEX	DUPLEX	DUPLEX
Balasto electrónico	230 V AC 50 Hz	230 V AC 50 Hz	230 V AC 50 Hz
Potencia de la lámpara	40 W	75 W	130 W
Lámpara	Lamp VGE T5 40 W 4P	Lamp VGE T5 75 W HO 4P	VGE T6 130W Amalgama 4P
Vida útil de la lámpara	9.000 horas	9.000 horas	12.000 horas
Interruptor de caudal	-	-	√
ETL certified	-	-	-
Peso	3,6 Kg	3,9 Kg	5,0 Kg
Indicador de cantidad	45	45	45



Piezas de repuesto

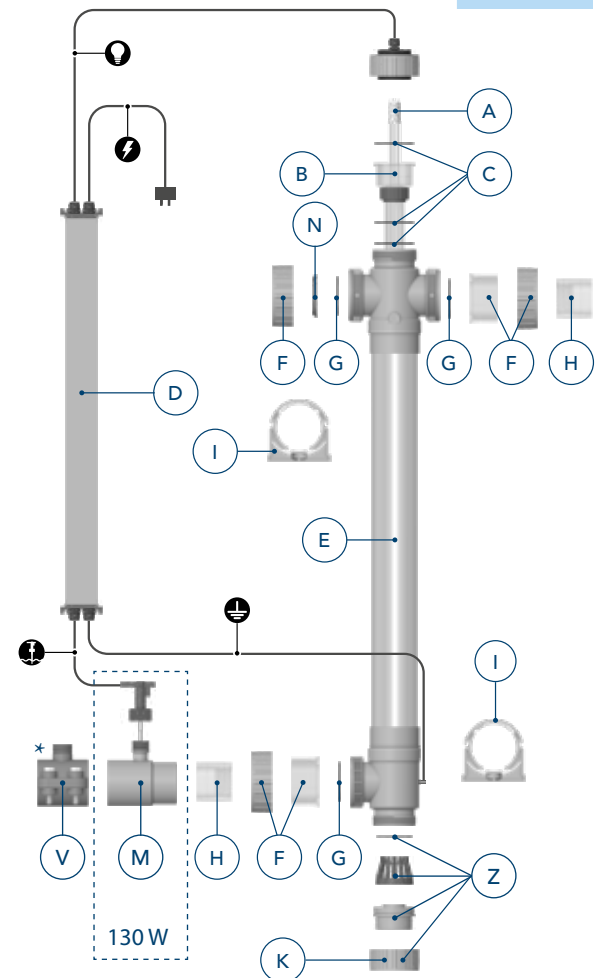
A	F980172AM	Lamp VGE T5 40 W 4P Base M AM Packed
	F980173AM	Lamp VGE T5 75 W HO 4P Base M AM Packed
	F980008AM	Lamp VGE T6 130W Amalgam 4P Base M AM Packed
B	QG015	Quartz Glass VSC 933 x 25 mm 40/75/80 W AM
	QG012	Quartz Glass VSC 920 x 30 mm 130/140 W AM
C	E800912	Set (3pcs) O-ring for quartz glass
D	EP040056	Electrics for BL Tech UV-C 4ALL 40W
	EP075080	Electrics for BL Tech UV-C 4ALL 75W
	EP130030	Electrics for BL Tech UV-C 4ALL 130W
E	H170053	Housing Blue Lagoon Tech UV-C Duplex / 4ALL 40/75/130W
F	B915000	Set (2pcs) 3-way connection blue 63 mm
	E800944	Set (2pcs) 3-way connection USA / UK 60½ mm
G	E800941	Set (3pcs) O-rings 3-way connection
H	F990115	Reduction piece 1,5" female threaded x 63mm out/ 50mm in ABS
I	B290006	Mounting bracket 75 mm PP Blue
K	B290010	Nut for end cap Blue Lagoon Tech UV-C
M	B290020	Reduction piece 63/63 mm 3/4" male threaded for flow switch
	B290021	Reduction piece 60.3/60.3 mm USA / UK 3/4" male threaded for flow switch
N	F990196BU	Closing lid black
Z	SP0095	Quartz Glass Stabilizer Replacement Kit

* Optional part

V	SP0070	Tapping saddle 50 x 3/4" male thread for flow switch
	SP0071	Tapping saddle 63 x 3/4" male thread for flow switch
	SP0072	Tapping saddle 75 x 3/4" male thread for flow switch

Optional sets

GFH	SP0094	Blue Lagoon Connection Kit
GFH	SP0097	Blue Lagoon Connection Kit UK-USA





Blue Lagoon Tech UV-C



Perfecto para instalaciones con espacio limitado

Presentamos el Blue Lagoon Tech UV-C: la solución perfecta para espacios limitados que requieren una alta eficiencia de desinfección. Compacto y potente, el Tech UV-C está diseñado para ofrecer una solución respetuosa con el medio ambiente para las necesidades de desinfección de agua de su piscina.

Fácil de instalar y mantener

Además de ser eficiente y potente, el dispositivo Blue Lagoon Tech UV-C es fácil de instalar y mantener. La carcasa está hecha de acero inoxidable 316L y viene con accesorios de Ø63 mm a Ø50 mm y conexiones roscadas hembra de 1½".

Ventajas del Blue Lagoon Tech UV-C

- Un balasto electrónico incorporado para garantizar un suministro de energía eficiente y estable
- Hasta un 35% más de rendimiento de UV-C debido a la reflexión en el reactor de acero inoxidable
- Carcasa de acero inoxidable 316L
- Fácil de instalar y mantener
- Incluye adaptadores de Ø 63 mm a Ø 50 mm, rosca hembra de 1½"
- Hecho en los Países Bajos

Blue Lagoon Tech UV-C Técnico



	16 W	40 W	75 W	130 W Almagama
Número de artículo	BE02162	BE02402	BE02752	BE03132
Tipo	16 W	40 W	75 W	130 W
EAN	8714404034456	8714404034234	8714404034166	8714404029988
Caudal recomendado para 30 mJ/cm ²	5 m ³ /h	11 m ³ /h	16 m ³ /h	22 m ³ /h
Presión máxima	2,5 bar	2,5 bar	2,5 bar	2,5 bar
Flujo máximo	23 m ³ /h	23 m ³ /h	23 m ³ /h	23 m ³ /h
Diámetro Ø de la unidad	70 mm	70 mm	70 mm <td 70 mm	
Unidad de longitud	56 cm	100 cm	100 cm	100 cm
Diámetro de entrada y salida Ø	63 mm / 50 mm / 1½"	63 mm / 50 mm / 1½"	63 mm / 50 mm / 1½"	63 mm / 50 mm / 1½"
Material de la carcasa	316L	316L	316L	316L
Balasto electrónico	230 V AC 50 Hz	230 V AC 50 Hz	230 V AC 50 Hz	230 V AC 50 Hz
Potencia de la lámpara	16 W	40 W	75 W	130 W
Lámpara	VGE T5 16 W 4P	VGE T5 40 W 4P	VGE T5 75 W 4P	Philips 130 W Amalgama
Vida útil de la lámpara	9.000 horas	9.000 horas	9.000 horas	12.000 horas
Interruptor de caudal	-	-	-	√
ETL certified	-	√	√	√
Peso	2,8 Kg	3,6 Kg	3,9 Kg	5,0 Kg
Indicador de cantidad	90	45	45	45



Piezas de repuesto

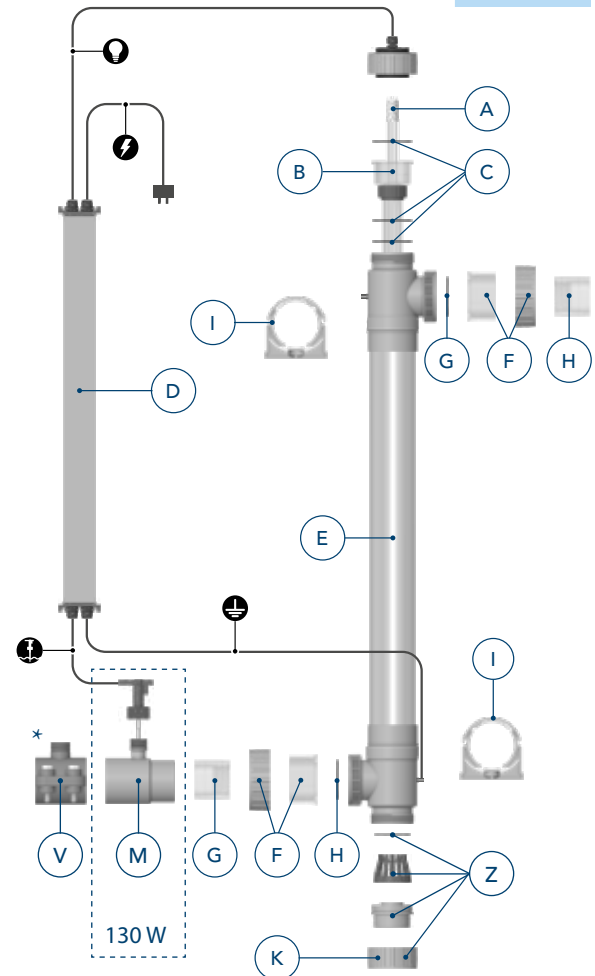
A	F980065AM	Lamp VGE T5 16W 4P Base F AM Packed
	F980002AM	Lamp VGE T5 40W 4P Base F AM Packed
	F980004AM	Lamp VGE T5 75W 4P Base F AM Packed
	E800904AM	Lamp Philips TUV XPT 130W 4P-SE Amalgam Base E AM Packed
B	QG018	Quartz Glass VSC 400 x 25 mm 16/40 W AM
	QG015	Quartz Glass VSC 933 x 25 mm 40/75/80 W AM
	QG012	Quartz Glass VSC 920 x 30 mm 130/140 W AM
C	E800912	Set (3pcs) O-ring for quartz glass
D	EP040011	Electrics for BL UV-C Tech 16/40 W
	EP075014	Electrics for BL UV-C Tech 75 W
	EP130009	Electrics for BL UV-C Amalgam 130 W + flow switch
E	B910000	Housing Blue Lagoon Tech UV-C 16 W
	B910002	Housing Blue Lagoon Tech UV-C 40/75 W
	B910005	Housing Blue Lagoon Tech UV-C 130 W
F	B915000	Set (2pcs) 3-way connection blue 63 mm
	E800944	Set (2pcs) 3-way connection USA / UK 60½ mm
G	E800941	Set (3pcs) O-rings 3-way connection
H	F990115	Reduction piece 1,5" female threaded x 63mm out/ 50mm in ABS
I	B290006	Mounting bracket 75 mm PP Blue
K	B290010	Nut for end cap Blue Lagoon Tech UV-C
M	B290020	Reduction piece 63/63 mm 3/4" male threaded for flow switch
	B290021	Reduction piece 60.3/60.3 mm 3/4" male threaded for flow switch
Z	SP0095	Quartz Glass Stabilizer Replacement Kit

* Optional part

V	SP0070	Tapping saddle 50 x 3/4" male thread for flow switch
	SP0071	Tapping saddle 63 x 3/4" male thread for flow switch
	SP0072	Tapping saddle 75 x 3/4" male thread for flow switch

Optional sets

GFH	SP0094	Blue Lagoon Connection Kit
GFH	SP0097	Blue Lagoon Connection Kit UK-USA



Copper Ionizer

Blue Lagoon Copper Ionizer UV-C



Funcionamiento

Esta revolucionaria combinación de UV-C y electrólisis de cobre significa que puede tener una piscina con un uso mínimo de cloro. Los iones de cobre cargados eléctricamente (Cu^{2+}) en el agua buscan partículas de polaridad opuesta, como bacterias, virus y hongos. Los iones de cobre cargados positivamente forman compuestos electrostáticos con las paredes celulares cargadas negativamente de los microorganismos. Estos compuestos alteran la permeabilidad de las paredes celulares y provocan el fallo en la absorción de nutrientes. Como resultado, las bacterias ya no pueden multiplicarse y eventualmente mueren. Los iones permanecen activos hasta que son absorbidos por un microorganismo.

**Se necesita cloro adicional, dependiendo de la frecuencia de uso y la condición general del agua de la piscina.*

Las regulaciones de la UE pendientes o la aprobación condicional aplican a la comercialización y uso de productos que contienen cobre. El cobre utilizado en estas unidades cumple con el registro REACH. Es responsabilidad exclusiva del comprador informarse sobre las regulaciones locales aplicables con respecto al uso y comercialización de cobre para la desinfección del agua.

Ventajas del Blue Lagoon Copper Ionizer UV-C

- Hasta un 35% más de rendimiento de UV-C debido a la reflexión en el reactor de acero inoxidable
- Fácil instalación y mantenimiento
- Viene con accesorios de $\text{Ø}63\text{mm}$ a $\text{Ø}50\text{mm}$, rosca hembra de 1½"
- Hecho en los Países Bajos

Blue Lagoon Copper Ionizer UV-C Técnico



	40 W	75 W
Número de artículo	BH04402	BH04752
Tipo	40 W	75 W
EAN	8714404034241	8714404036689
Caudal recomendado para 30 mJ/cm ²	11 m ³ /h	16 m ³ /h
Presión máxima	2 bar	2 bar
Flujo máximo	23 m ³ /h	23 m ³ /h
Diámetro Ø de la unidad	70 mm	70 mm
Unidad de longitud	100 cm	100 cm
Diámetro de entrada y salida Ø	63 mm / 50 mm / 1½"	63 mm / 50 mm / 1½"
Material de la carcasa	316L	316L
Balasto electrónico	230 V AC 50 Hz	230 V AC 50 Hz
Potencia de la lámpara	40 W	75 W
Lámpara	Blue Lagoon T5 40 W Ionizer	Blue Lagoon T5 75 W Ionizer
Vida útil de la lámpara	9.000 horas	9.000 horas
Copper ionizer	0,7 ppm	0,7 ppm
Alerta de reemplazo de la lámpara	√	√
Peso	5,0 Kg	5,2 Kg
Indicador de cantidad	33	33

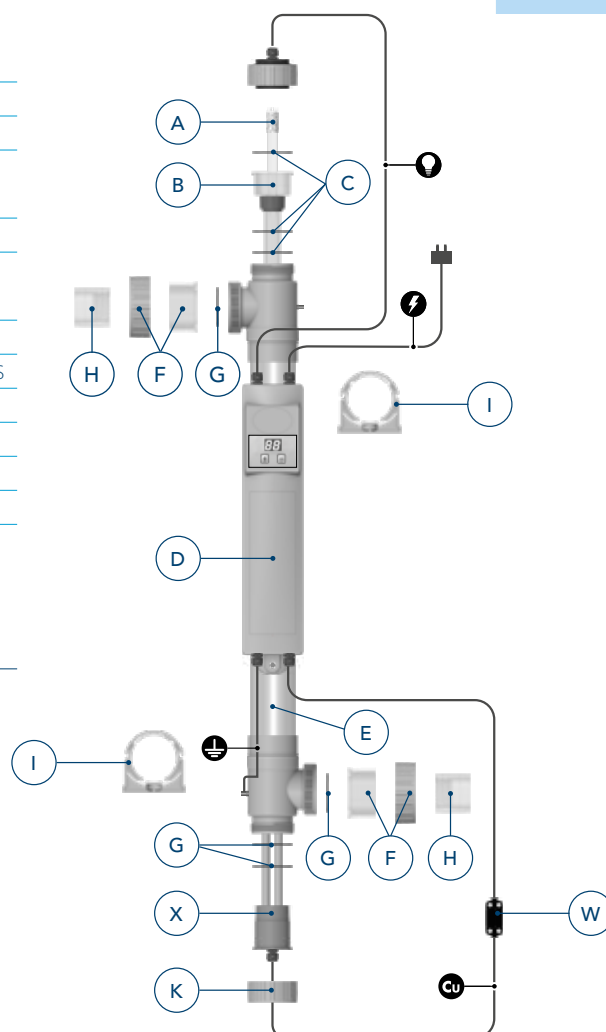


Piezas de repuesto

A	B280002AM	Lamp Blue Lagoon T5 40W Ionizer Base K AM Packed
	B280001AM	Lamp Blue Lagoon T5 75W Ionizer Base K AM Packed
B	QG017	Quartz Glass VSC 695 x 25 mm 40/75 W AM
C	E800912	Set (3pcs) O-ring for quartz glass
D	EP040007	Electrics for BL UV-C Ionizer 40 W
	EP075011	Electrics for BL UV-C Ionizer 75 W
E	B220002	Housing Blue Lagoon Ionizer UV-C 40/75 W
F	B915000	Set (2pcs) 3-way connection blue 63 mm
	E800944	Set (2pcs) 3-way connection USA / UK 60½ mm
G	E800941	Set (3pcs) O-rings 3-way connection
H	F990115	Reduction piece 1.5" female threaded x 63 mm out/ 50 mm in ABS
I	B290006	Mounting bracket 75 mm PP Blue
K	E801215	Nut 70 mm x 33.5 mm for end cap ABS Blue
W	B290010	Cable connector
X	B290029	Copper set base + cable connector
Y	B200020	Test strips for Ionizer (50 strips)

Optional sets

GFH	SP0094	Blue Lagoon Connection Kit
GFH	SP0097	Blue Lagoon Connection Kit UK-USA



Xpose

Blue Lagoon Xpose UV-C



El Blue Lagoon Xpose UV-C es un sistema de UV-C para piscinas independiente, especialmente diseñado para piscinas elevadas e instalaciones básicas subterráneas. Un concepto plug and play que es potente, asequible y fácil de instalar. Ahora, literalmente, todos los propietarios de piscinas pueden disfrutar de agua segura y saludable mantenida por nuestra tecnología UV-C.

Ventajas del Blue Lagoon Xpose UV-C

- Diseñado para piscinas elevadas e instalaciones subterráneas básicas
- Económico
- Fácil de instalar, no se necesita montaje en pared
- Preparado para candado
- Compatible con todas las marcas de piscinas
- Sangrado automático de aire
- 4 agujeros de montaje seguros en el suelo
- Hecho en los Países Bajos

Blue Lagoon Xpose UV-C Técnico



Xpose 42 W	
Número de artículo	BE09422
Tipo	42 W
EAN	8714404040693
Caudal recomendado para 30 mJ/cm ²	14 m ³ /h - 230 L/min
Presión máxima	1 bar - 14.5 psi
Flujo máximo	15 m ³ /h - 250L/min
Diámetro Ø de la unidad	200 mm
Unidad de longitud	55 cm
Diámetro de entrada y salida Ø	32 mm / 38 mm tubo flexible / 50 mm tubo duro
Material de la carcasa	High quality copolymer
Balasto electrónico	230 V AC 50 Hz
Potencia de la lámpara	42 W
Lámpara	VGE T5 42 W Base Y
Vida útil de la lámpara	9.000 horas
Indicador de cantidad	√
Peso	6,0 Kg
Indicador de cantidad	36

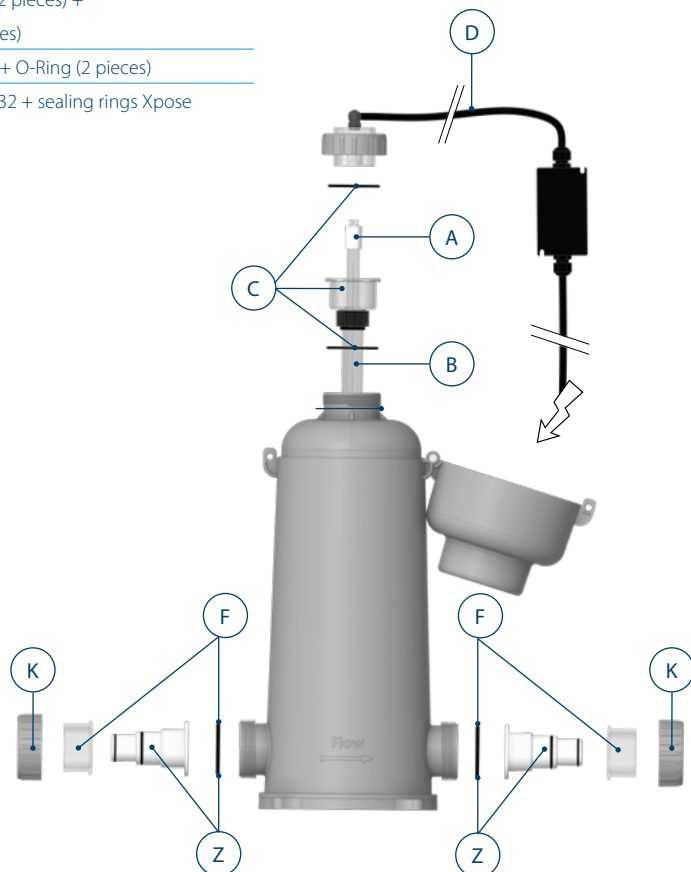
Piezas de repuesto

A	3903114AM	Lamp VGE T5 42W Base Y AM Packed
B	QG129	Quartz Glass VSC 478 x 25 mm AM
C	E800912	O-Ring for quartz sleeve (3 pieces)
D	SP0080	Electrics for Blue Lagoon Xpose 42 W
F	SP0078	Reduction piece 63mm out 50mm (2 pieces) + O-Ring for 3-way connection (2 pieces)
K	SP0079	Nut for end cap Blue Lagoon Xpose + O-Ring (2 pieces)
Z	SP0077	2 x hose adaptor flanged 65mm 38/32 + sealing rings Xpose

hose adaptor flanged 38/32



Reduction piece 63mm out 50mm





Blue Lagoon Spa-Series



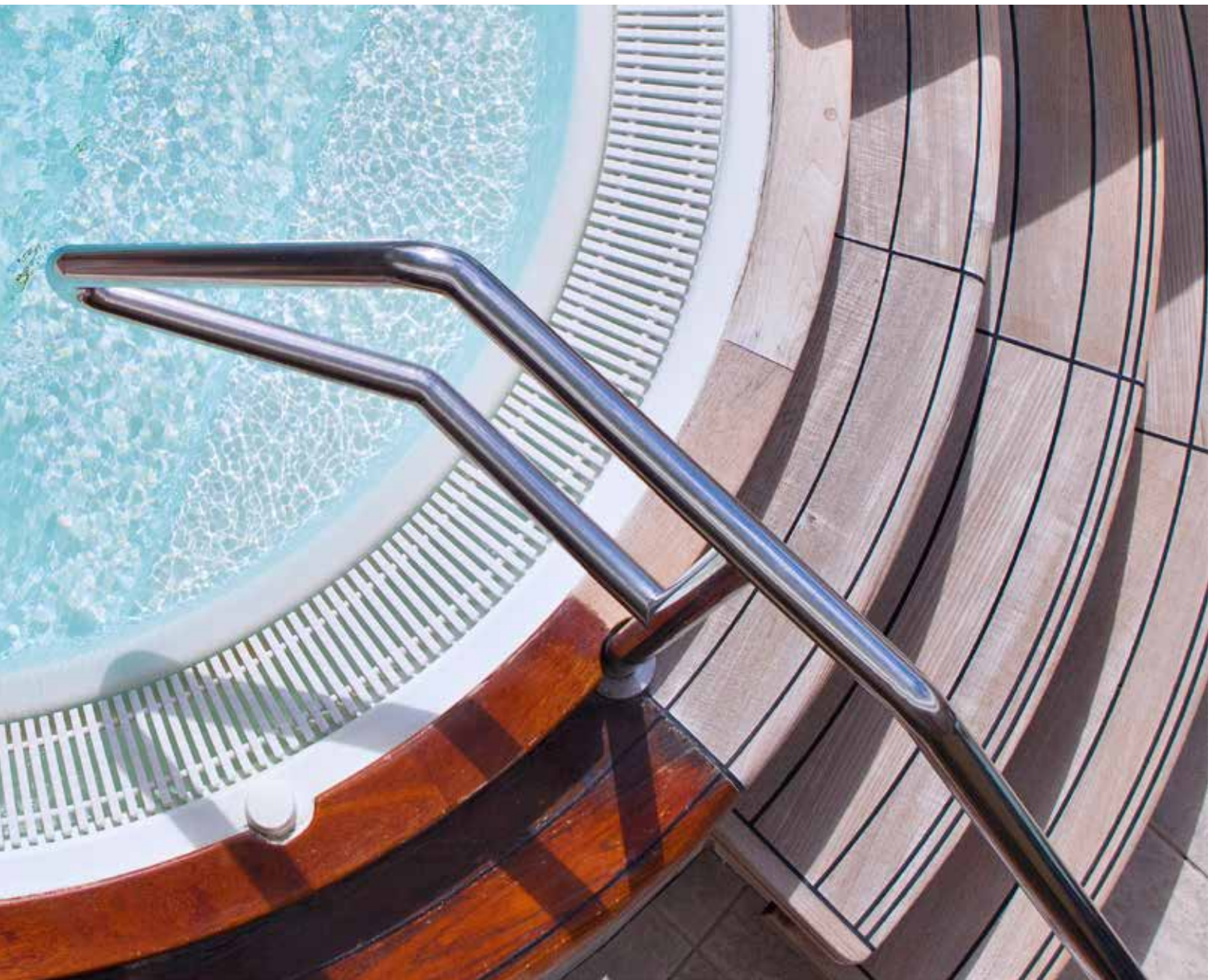
SpAOP



SpAOP-U20



SpAOP-Z20



Spa T5 21W



Spa T5 21W-U20



Spa T5 21W-Z20



Spa PLS 12 W

Blue Lagoon SPAOP UV-C

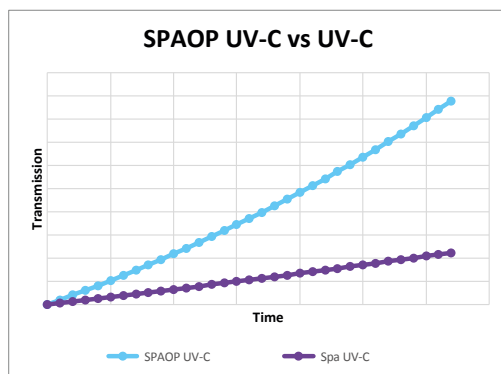


Operación

El SpaOP UV-C utiliza una lámpara UV especial que genera radiación tanto de 254 nm como de 185 nm. La radiación UV a la longitud de onda específica de 185 nanómetros es altamente energética y tiene suficiente energía para romper los enlaces moleculares en las moléculas de agua. Al hacerlo, se crearán radicales libres (OH⁻) en el agua a través de un proceso conocido como fotodisociación (H₂O). Los radicales libres recién formados reaccionan con sustancias disueltas y contaminantes orgánicos, lo que conduce a la degradación de estas sustancias. Esto mejora la tasa de transmisión, lo que a su vez beneficia la desinfección regular por UV-C.

Doble función, doble rendimiento

La eficiencia del Blue Lagoon SpaOP UV-C se basa en la lámpara especial de doble función que produce tanto radicales OH directos, que tienen un poder oxidante aún más fuerte que el ozono, como desinfección UV-C, asegurando que el agua se desinfecte y purifique al mismo tiempo.



Rendimiento sostenible y eficiente, fácil mantenimiento

La lámpara de doble función tiene una vida útil eficiente de hasta 9.000 horas, con una indicación de reemplazo de lámpara LED integrada en el balasto. Además de la larga vida útil de la lámpara, el Blue Lagoon SpaOP UV-C es fácil de instalar y mantener, lo que lo convierte en una desinfección sostenible, libre de gases tóxicos, fácil de instalar y mantener, eficiente en energía y rentable para spas y jacuzzis.

¿Qué es el AOP por Fotodisociación?

El Proceso de Oxidación Avanzada (AOP) mediante la formación directa de radicales libres combina los beneficios de la oxidación y la desinfección UV-C en un solo dispositivo. Al utilizar la técnica de Fotodisociación, Blue Lagoon elimina la necesidad de disolver ozono mediante la formación directa de los deseados radicales hidroxilo.

La creación de radicales libres en el agua mediante radiación UV directa a 185 nm puede ser aprovechada para la desinfección del agua, ya que los reactivos radicales hidroxilo pueden destruir de manera efectiva microorganismos, incluyendo bacterias, virus y protozoos, como

Ventajas del Blue Lagoon SPAOP Compact Ozone & UV-C

- Solución económica al eliminar la necesidad de generación de ozono
- Combinación de oxidación y desinfección mediante radicales OH y UV-C
- Fácil de instalar y mantener
- Hecho en los Países Bajos



Cryptosporidium y Giardia, al dañar su ADN o membranas celulares. Además, la generación de radicales libres también puede facilitar la descomposición de contaminantes orgánicos e inorgánicos presentes en el agua, lo que la hace muy útil para los procesos de tratamiento de Spa.

En general, la radiación directa del agua con UV a una longitud de onda de 185 nm conduce a la formación de radicales libres, principalmente radicales hidroxilo y átomos de hidrógeno, que son altamente reactivos y, por lo tanto, muy adecuados para el tratamiento y la desinfección del agua.

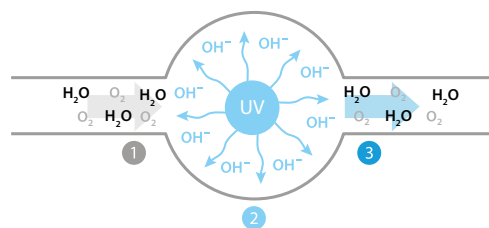
Proceso completo AOP por Fotodisociación

Absorción UV-C: Las moléculas de agua (1) absorben la radiación UV a 185 nm. Esta absorción se facilita por los enlaces oxígeno-hidrógeno dentro de la molécula de agua.

Ruptura de Enlaces: La radiación UV absorbida proporciona suficiente energía para romper los enlaces oxígeno-hidrógeno (O-H) en la molécula de agua, lo que conduce a la formación de radicales hidroxilo (2).

Formación de Radicales Libres: El radical hidroxilo (OH•) es altamente reactivo. Los radicales libres son muy reactivos e inestables, buscando estabilizarse al ganar o perder electrones. Esto les otorga un alto potencial de oxidación.

Reacciones Químicas: Los radicales libres recién formados reaccionan con sustancias disueltas (orgánicas), lo que lleva a la degradación de estas sustancias y también mejora la tasa de transmisión.



Debido a la doble función de la lámpara (creación de radicales libres y desinfección por UV-C), la mejora en la tasa de transmisión también beneficiará la tasa de desinfección del agua, que se desinfecta al mismo tiempo. **La vida útil de los radicales OH es extremadamente corta**, por lo que todo el proceso de tratamiento tiene lugar dentro de la cámara de tratamiento UV. El agua tratada (3) está libre de radicales •OH.

Beneficios del AOP por Fotodisociación:

- **Eficiencia:** Con radiación UV directa a 185 nanómetros, utilizamos el poder de la energía de los fotones para descomponer directamente las moléculas de agua, creando radicales hidroxilo (OH•) que no dejan oportunidad a los contaminantes.
- **Apuntado Preciso:** Nuestra tecnología apunta de manera precisa a los enlaces oxígeno-hidrógeno dentro de las moléculas de agua, garantizando el más alto nivel de degradación de contaminantes.
- **Máxima Reactividad:** La energía ultraalta de la radiación

- UV a 185 nanómetros inicia reacciones inmediatas, neutralizando rápidamente patógenos nocivos, contaminantes orgánicos y microorganismos.
- **Solución Rentable:** A diferencia de los métodos tradicionales, la tecnología de generación de radicales UV-C directa ofrece una alternativa rentable, eliminando la necesidad de generación de ozono.
- **Sostenibilidad Ambiental:** Nuestro enfoque innovador minimiza el uso de productos químicos y elimina subproductos dañinos.

NUEVO!

SPAOP T5 21W

SPAOP



Oxidación y desinfección para la protección de agua saludable

¿No más olor a ozono tóxico o cloro combinado al prepararte para una sesión de spa? ¡Eso es exactamente lo que hará el Blue Lagoon SPAOP UV-C por ti! Desinfección sostenible, libre de gases tóxicos, fácil de instalar y mantener, eficiente en energía y rentable para spas y jacuzzis. Este sistema UV-C AOP, especialmente diseñado para su uso en spas, mantendrá tu spa limpio y fresco sin los inconvenientes del residuo de ozono. ¡Eso es lo que hace el Blue Lagoon AOP mediante la formación directa de hidroxilos para tu spa!

Combinando radicales OH y UV-C para garantizar la máxima protección contra bacterias y virus dañinos, sin ningún riesgo de residuos químicos perjudiciales en tu piel o en tu spa.

Ventajas del Blue Lagoon Spa UV-C T5 21 W

- Incluye un balasto con un indicador LED o una señal de 0-5V
- Lámpara UV-C especialmente diseñada para altas temperaturas (aproximadamente 40°C/104°F)
- Tamaño compacto
- Fácil instalación y mantenimiento
- Hecho en los Países Bajos

Blue Lagoon Spa T5 21 W Técnico



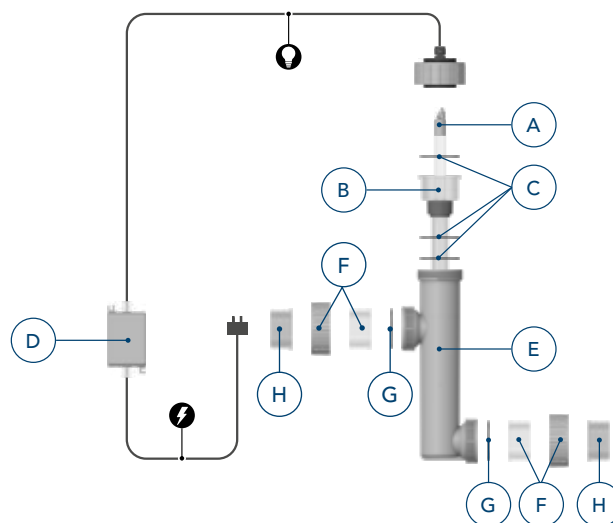
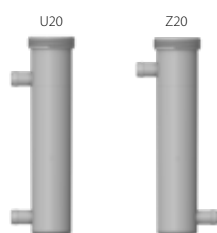
	21 W	21 W U20	W 21 Z20
Número de artículo	BE01215	BE01217	BE01216
Tipo	21 W	21 W	21 W
EAN	8714404042468	8714404042604	8714404042536
Caudal recomendado para 30 mJ/cm ²	3 m ³ /h	2,5 m ³ /h	2,5 m ³ /h
Presión máxima	1 bar	1 bar	1 bar
Flujo máximo	8 m ³ /h	6 m ³ /h	6 m ³ /h
Diámetro Ø de la unidad	58 mm	58 mm	58 mm
Unidad de longitud	35 cm	35 cm	35 cm
Diámetro de entrada y salida Ø	50 mm / 1½	20 mm	20 mm
Material de la carcasa	PC ASA	PC ASA	PC ASA
Balasto electrónico	230 V AC 50 Hz	230 V AC 50 Hz	230 V AC 50 Hz
Potencia de la lámpara	21 W	21 W	21 W
Lámpara	VGE T5 21 W 185nm 4P	VGE T5 21 W 185nm 4P	VGE T5 21 W 185nm 4P
Vida útil de la lámpara	9.000 horas	9.000 horas	9.000 horas
Peso	1,9 Kg	1,9 Kg	1,9 Kg
Indicador de cantidad	90	90	90



Piezas de repuesto

A	F980130AM	Lamp VGE T5 21W 185Nm 4P Base K packed
B	QG089	Quartz Glass VSC 281 x 25 mm 21 W AM
C	E800912	Set (3pcs) O-ring for quartz glass
D	EP021001	Electrics for BL UV-C Spa 21 W LED indicator
E	B212013	Housing Blue Lagoon Spa UV-C / Copper Electrolyzer
	B212500	Housing Blue Lagoon Spa UV-C U20 21W 230V
F	B212501	Housing Blue Lagoon Spa UV-C Z20 21W 230V
	B212014	Set (2pcs) 3-way connection 50 mm
G	B212015	Set (2pcs) 3-way connection 48 mm
	E801509	O-ring 3-way connection NBR 53x4,5
H	3901045	Nut 70 mm x 33,5 mm ABS Black

GFH SP0096 Blue Lagoon SPA Connection Kit



Spa T5 21W

Blue Lagoon Spa UV-C T5 21 W



Esta lámpara UV está especialmente diseñada para altas temperaturas (aproximadamente 40°C/104°F). El Blue Lagoon Spa UV-C T5 21 W tiene un balasto electrónico con un indicador LED lo que facilita su integración y funcionamiento en cualquier instalación de spa y sistema de control.

Indicación LED

El LED se encenderá en verde o rojo. Verde significa que la lámpara está encendida, rojo significa que la lámpara debe reemplazarse lo antes posible. Si el dispositivo está encendido, el sistema se verificará a sí mismo.

Funcionamiento

Además, el Blue Lagoon Spa UV-C 21 W se puede equipar con un conector N-Lok que permite la conexión a la mayoría de las placas de control de spa. Gracias al Blue Lagoon Spa UV-C, su agua de spa se desinfectará de manera eficiente y segura, y la calidad de su agua seguirá siendo excelente. La radiación UV-C inactiva bacterias, virus y otros microorganismos y los detiene de multiplicarse. ¡Esto puede reducir la concentración de cloro en un 50%! Presión máxima: 1 bar. Se incluyen conexiones de 50 mm.v

Ventajas del Blue Lagoon Spa UV-C T5 21 W

- Incluye un balasto con un indicador LED
- Lámpara UV-C especialmente diseñada para altas temperaturas (aproximadamente 40°C/104°F)
- Tamaño compacto
- Fácil instalación y mantenimiento
- Hecho en los Países Bajos

Blue Lagoon Spa T5 21 W Técnico



	21 W	21 W U20	21 W Z20
Número de artículo	BE01212	BE01213	BE01214
Tipo	21 W	21 W	21 W
EAN	8714404045742	8714404040228	8714404042673
Caudal recomendado para 30 mJ/cm ²	3 m ³ /h	2,5 m ³ /h	2,5 m ³ /h
Presión máxima	1 bar	1 bar	1 bar
Flujo máximo	8 m ³ /h	6 m ³ /h	6 m ³ /h
Diámetro Ø de la unidad	58 mm	58 mm	58 mm
Unidad de longitud	35 cm	35 cm	35 cm
Diámetro de entrada y salida Ø	50 mm / 1½	20 mm	20 mm
Material de la carcasa	PC ASA	PC ASA	PC ASA
Balasto electrónico	230 V AC 50 Hz	230 V AC 50 Hz	230 V AC 50 Hz
Potencia de la lámpara	21 W	21 W	21 W
Lámpara	VGE T5 21 W HO 4P	VGE T5 21 W HO 4P	VGE T5 21 W HO 4P
Vida útil de la lámpara	9.000 horas	9.000 horas	9.000 horas
Peso	1,9 Kg	1,9 Kg	1,9 Kg
Indicador de cantidad	90	90	90

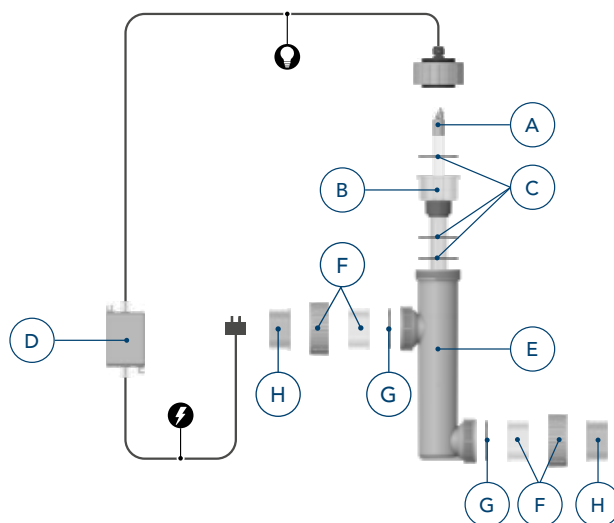
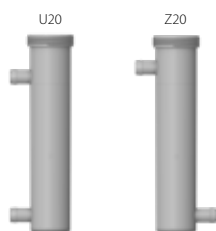


Piezas de repuesto

A	F980120AM	Lamp VGE T5 21 W 4P Base G AM Packed
B	QG089	Quartz Glass VSC 281 x 25 mm 21 W AM
C	E800912	Set (3pcs) O-ring for quartz glass
D	EP021001	Electrics for BL UV-C Spa 21 W LED indicator
E	B212013	Housing Blue Lagoon Spa UV-C / Copper Electrolyzer
	B212500	Housing Blue Lagoon Spa UV-C U20 21W 230V
F	B212501	Housing Blue Lagoon Spa UV-C Z20 21W 230V
	B212014	Set (2pcs) 3-way connection 50 mm
G	B212015	Set (2pcs) 3-way connection 48 mm
	E801509	O-ring 3-way connection NBR 53x4,5
H	3901045	Nut 70 mm x 33,5 mm ABS Black

Optional set

G FH	SP0096	Blue Lagoon SPA Connection Kit
------	--------	--------------------------------



Spa PLS 12 W



Blue Lagoon Spa UV-C PLS 12 W



El Blue Lagoon Spa UV-C PLS 12-15 W está especialmente diseñado para agua a altas temperaturas (aproximadamente 40°C/104°F), como spas y bañeras de hidromasaje. El Blue Lagoon Spa UV-C PLS 12-15 W es ideal para instalaciones de filtro donde el espacio es limitado y se requiere una alta eficiencia de desinfección.

Funcionamiento

Esta lámpara UV está especialmente diseñada por Philips para altas temperaturas (aproximadamente 40°C/104°F). El Blue Lagoon Spa UV-C PLS 12-15 W tiene un balasto electrónico incorporado para garantizar un suministro de energía eficiente y estable. Gracias al Blue Lagoon Spa UV-C PLS 12-15 W, su agua de spa se desinfectará de manera eficiente y segura, y la calidad de su agua seguirá siendo excelente.

La radiación UV-C inactiva bacterias, virus y otros microorganismos y los detiene de multiplicarse. ¡Esto puede reducir la concentración de cloro en un 50%! Presión máxima: 1 bar. Se incluyen conexiones de 50 mm.

Ventajas del Blue Lagoon Spa UV-C PLS 12 - 15 W

- Incluye una lámpara UV-C Philips especial con balasto electrónico integrado
- Lámpara UV-C especialmente diseñada para altas temperaturas (aproximadamente 40°C/104°F)
- Tamaño compacto
- Fácil instalación y mantenimiento
- Hecho en los Países Bajos



	12 W
Número de artículo	BE01122
Tipo	12 W
EAN	8714404038966
Caudal recomendado para 30 mJ/cm ²	3 m ³ /h
Presión máxima	1 bar
Flujo máximo	13 m ³ /h
Diámetro Ø de la unidad	59 mm
Unidad de longitud	40,5 cm
Diámetro de entrada y salida Ø	50 mm
Material de la carcasa	PC ASA
Balasto electrónico	230 V AC 50 Hz
Potencia de la lámpara	12 W
Lámpara	Philips PLS module 12 W
Vida útil de la lámpara	9.000 horas
Alerta de reemplazo de la lámpara	√
Peso	1,6 Kg
Indicador de cantidad	90

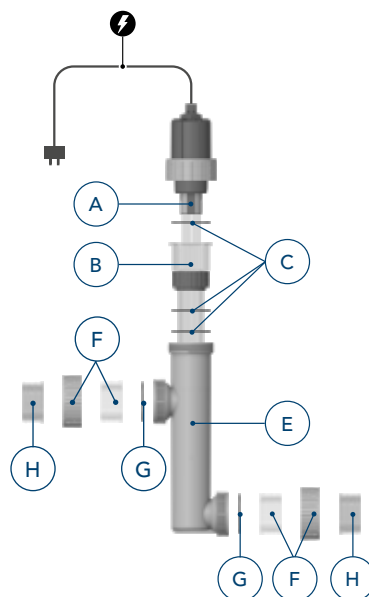


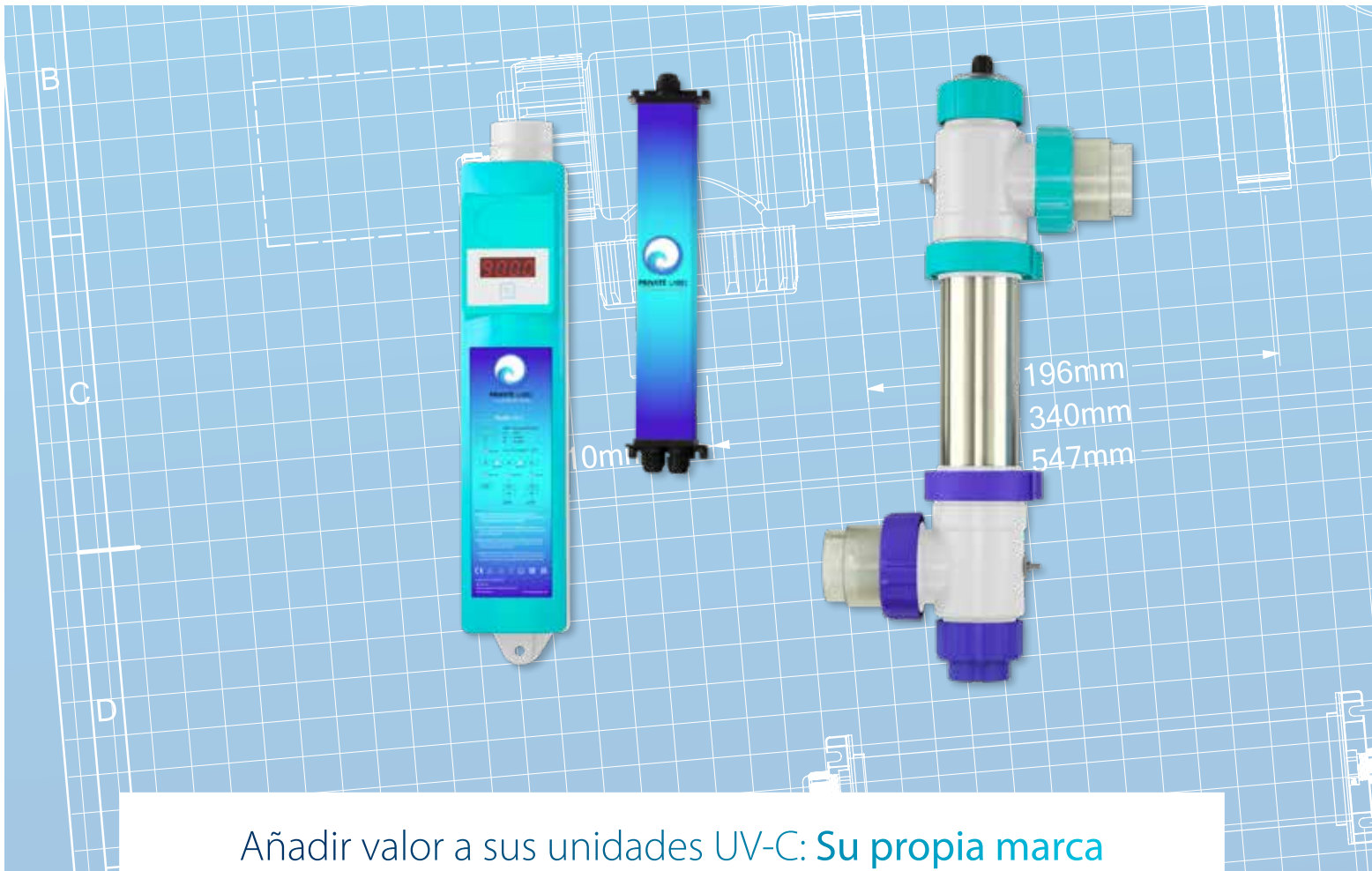
Piezas de repuesto

A	B212012	Lamp Philips Replacement module 12 W 230 V Base J
B	QG026	Quartz Glass VSC 277 x 40 mm 11/12/15 W AM
C	E800912	Set (3pcs) O-ring for quartz glass
D	E801205	Cable for Blue Lagoon Spa UV-C PL-S
E	B212013	Housing Blue Lagoon Spa UV-C / Copper Electrolyzer
F	B212014	Set (2pcs) 3-way connection 50 mm
	B212015	Set (2pcs) 3-way connection 48 mm
G	E801509	O-ring 3-way connection NBR 53x4,5
H	3901045	Nut 70 mm x 33.5 mm ABS black

Optional set

GFH	SP0096	Blue Lagoon SPA Connection Kit
------------	--------	--------------------------------





Añadir valor a sus unidades UV-C: Su propia marca



El poder de la marca privada

¡Desbloquea el potencial de tu marca con soluciones de etiqueta privada! Distingue tu negocio en un mercado abarrotado con nuestros servicios premium de etiqueta privada. Adapta productos de alta calidad a tu visión única y disfruta de un branding exclusivo que te diferencia. Nuestro equipo de expertos garantiza un producto y un embalaje de primer nivel, mientras te concentras en construir la fidelidad del cliente. La etiqueta privada no se trata solo de productos; se trata de construir una marca que resuene. Eleva tu negocio hoy y observa cómo aumentan tus ventas. Tu historia de éxito comienza aquí, con la etiqueta privada.



Color del producto personalizado



Tu propio logo impreso en el dispositivo.

Ventajas del private label program

- Destácate entre tus competidores con tu marca exclusiva
- Tu marca estará asociada con la calidad probada de VGE B.V.
- Personaliza la apariencia comercial de tus productos
- Gana más flexibilidad en la elaboración de campañas promocionales para tu marca
- Disponible en cantidades pequeñas también (pregunta sobre las posibilidades)



Añadir valor a sus unidades UV-C: Su propia marca

Lo que proporcionamos:

- Nuestro Paquete Básico de Etiqueta Privada:
- Embalaje neutro con etiquetas de productos personalizadas diseñadas por ti
 - Manual neutro
 - Tus propias etiquetas de productos
 - Lámpara estándar y piezas de repuesto

Adiciones opcionales:

- Embalaje a todo color
- Colores de productos personalizados
- Manual personalizado
- Lámpara UV-C de etiqueta privada (color/logo a juego)
- Lámpara UV-C de etiqueta privada (con adaptación personalizada)

Otras solicitudes se pueden discutir. Por favor, ponte en contacto con nuestro departamento de ventas.





Unión de Piscinas

Aunque la mayoría de los dispositivos, escaleras, etc., en piscinas están hechos de acero inoxidable, la oxidación sigue siendo posible. Hay dos causas importantes de la corrosión: Conexión insuficiente del agua de la piscina (unión de la piscina)

- 1 Agua corrosiva
- 2 Unión de Piscina

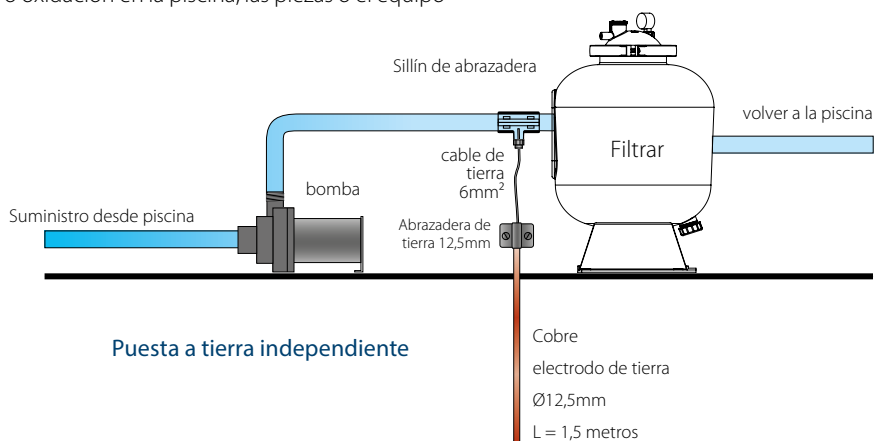
Toma de tierra

Cada piscina debe estar unida independientemente (es decir, no a la red eléctrica). Esto es especialmente importante para piscinas de fibra de vidrio/poliéster, piscinas con electrólisis de sal y piscinas con piezas de acero inoxidable (escaleras de piscina, unidades UV-C, etc.). Un conjunto de unión especial asegura que las diferencias de potencial creadas por la electricidad estática se disipen. Esto evitará la deposición y/o oxidación en la piscina, las piezas o el equipo

técnico.

Sal

Para los dispositivos de acero inoxidable 316 (como las lámparas UV-C), **la concentración máxima de sal es de 5 gramos/litro** para los sistemas de electrólisis de sal.



Agua Corrosiva

El agua del grifo que se usa para (re)llenar las piscinas normalmente tiene una composición constante y conocida. Al añadir productos químicos para la desinfección, la regulación del pH y al calentar y mover el agua, esta composición cambia. El agua de la piscina puede volverse corrosiva (disolución de calcio) y puede disolver lentamente la cal existente (en el concreto y en las juntas entre los azulejos). Los metales (escaleras, calentadores, dispositivos UV-C, etc.) también pueden verse afectados.

A la inversa, el agua también puede tener características de precipitación de calcio que pueden volver el agua turbia y cubrir las paredes y el suelo con depósitos de cal.

Para determinar si el agua es neutral, corrosiva o tiene características de precipitación de calcio, se puede utilizar el llamado "Índice de Saturación de Langelier". El Índice de Saturación de Langelier (LSI) es un número calculado utilizado para predecir la estabilidad del carbonato de calcio en el agua. Indica si el agua precipitará, se disolverá o estará en equilibrio con el carbonato de calcio. El LSI se expresa como la diferencia entre el pH real del sistema y el pH de saturación.

Ejemplos de dispositivos de acero inoxidable 316L que se dañan debido a agua corrosiva y/o problemas de conexión a tierra. Estos no son defectos de fabricación o materiales, por lo que no están cubiertos por la garantía.



Corrosión de piezas y dispositivos de metal en piscinas

Corrección en caso de un índice de saturación demasiado bajo

En caso de un índice de saturación negativo, por debajo de -0,3, se recomienda una corrección. El índice de saturación debe aumentarse. Esto se puede lograr aumentando la suma de factores, aumentando uno o más valores de parámetros.

Los valores de medición son:

- Valor de pH hasta un máximo de 7,6
- Alcalinidad hasta un máximo de 300 mg CaCO₃/l
- Dureza del calcio hasta un máximo de 200 mg CaCO₃/l

Valor de pH

Un aumento del valor de pH con sosa cáustica o soda puede utilizarse como solución a corto plazo. Para obtener un buen resultado de desinfección, un valor de pH entre 7,1 y 7,3 es el mejor.

Alcalinidad

El aumento de la alcalinidad se puede lograr aumentando el contenido de bicarbonato de hidrógeno del agua con la ayuda del bicarbonato de sodio. Si el contenido de bicarbonato de hidrógeno es demasiado bajo o si se pierden regularmente los compuestos de ácido carbónico como consecuencia del movimiento del agua o geysers de aire, se debe agregar una solución de bicarbonato de sodio con un sistema de dosificación.

Dureza del calcio

El agua del grifo con una baja dureza a menudo carece de compuestos de ácido carbónico, además de compuestos de calcio y magnesio bajos. Como resultado, puede producirse un índice de saturación negativo. La concentración de compuestos de calcio en el agua se puede aumentar agregando cloruro de calcio al agua.

Corrección de un índice de saturación demasiado alto

En caso de un índice de saturación positivo de más de +0,3, se debe reducir el índice de saturación al valor preferido. A diferencia del aumento del factor de saturación, la posibilidad de reducción es más limitada. La reducción del contenido de bicarbonato de hidrógeno es posible mediante una aireación intensiva en combinación con una corrección automática del pH. La reducción de la dureza del calcio solo es posible mediante un ablandamiento total o parcial del agua con un ablandador de agua.

En caso de valores extremadamente bajos para el bicarbonato de hidrógeno, existe un peligro inminente de que el valor de pH descienda por debajo de 5,0. En caso de alcanzar ese valor, el "cloro" en el agua estará parcialmente disponible en forma de gas de cloro. Los gases de cloro en el agua pueden causar graves intoxicaciones.

°C	TF	CaCO ₃ MG/L	TF	CF
0	0,0	25	1,4	1,0
3	0,1	50	1,7	1,3
8	0,2	75	1,9	1,5
12	0,3	100	2,0	1,6
16	0,4	150	2,2	1,8
19	0,5	200	2,3	1,9
24,5	0,6	300	2,5	2,1
29	0,7	400	2,6	2,2
34,5	0,8	800	2,9	2,5
40,5	0,9	1000	3,0	2,6

La fórmula es la siguiente: $pH + TF + AF + CF - 12,1$

pH El valor de pH medido del agua de la piscina.

TF La influencia de la temperatura del agua en la fórmula.

AF La influencia de la alcalinidad en la fórmula (medida como carbonato de hidrógeno HCO₃⁻ o como carbonato de calcio CaCO₃)

CF La influencia de la dureza del calcio (medida como carbonato de calcio)

Según este cálculo, el agua en equilibrio debería estar dentro del rango de -0,3 y +0,3.

Los valores inferiores a -0,3 indican agua corrosiva.

Los valores superiores a +0,3 indican agua que precipita cal.

PARÁMETRO	VALOR DE MEDICIÓN	FACTORA
valor de pH	7,4	7,4
Temperatura	28	0,7
Alcalinidad total	150 mg/l CaCO ₃	2,2
Calcio	150 mg/l CaCO ₃	1,8
	Suma de factores	12,1

$$pH + TF + AF + CF - 12,1$$

$$(7,4 + 0,7 + 2,2 + 1,8) - 12,1 = 0,0$$

El agua está en equilibrio.

no es necesaria ninguna corrección

PARÁMETRO	VALOR DE MEDICIÓN	FACTORA
valor de pH	7,8	7,8
Temperatura	29	0,7
Alcalinidad total	195 mg/l	2,3
Calcio	127 mg/l	1,7
	Suma de factores	12,5

$$pH + TF + AF + CF - 12,1$$

$$(7,8 + 0,7 + 2,3 + 1,7) - 12,1 = 0,4$$

El agua es cal precipitando,

la corrección es necesaria

PARÁMETRO	VALOR DE MEDICIÓN	FACTORA
valor de pH	7,1	7,1
Temperatura	30	0,7
Alcalinidad total	100 mg/l	2
Calcio	150 mg/l	1,8
	Suma de factores	11,6

$$pH + TF + AF + CF - 12,1$$

$$(7,1 + 0,7 + 2 + 1,8) - 12,1 = -0,5$$

El agua es corrosiva,

la corrección es necesaria

VGE PRO PARA PROFESIONALES SOLUCIONES DE DESINFECCIÓN UV

¿Qué hace que los sistemas VGE Pro UV-C sean únicos?

- Los sistemas VGE Pro UV-C tienen una cámara de tratamiento de acero inoxidable 316L o HDPE.
- Reemplazo de lámparas mientras la unidad está presurizada.
- Indicación visual de la función de la lámpara en cada cabeza de lámpara.
- Las unidades UV VGE Pro tienen la Tecnología Smart Pin (SPT) o la Tecnología de Bayoneta de un Solo Extremo (SBT) para lámparas UV de baja presión y mediana presión, respectivamente, para que las lámparas se puedan reemplazar fácil y seguramente sin quitar conectores o protectores.
- Lámparas de Amalgama de baja presión para niveles de alto rendimiento, independientemente de la temperatura del agua.
- Lámparas de alta calidad con una vida útil de hasta 16.000 y 9.000 horas para lámparas UV de baja presión y mediana presión, respectivamente.
- Los sistemas individuales pueden manejar flujos que van desde 0.5 m³/h hasta 550 m³/h.
- Posibilidad de personalización del dispositivo según sus propias especificaciones.

Unidades de control UV-C VGE Pro

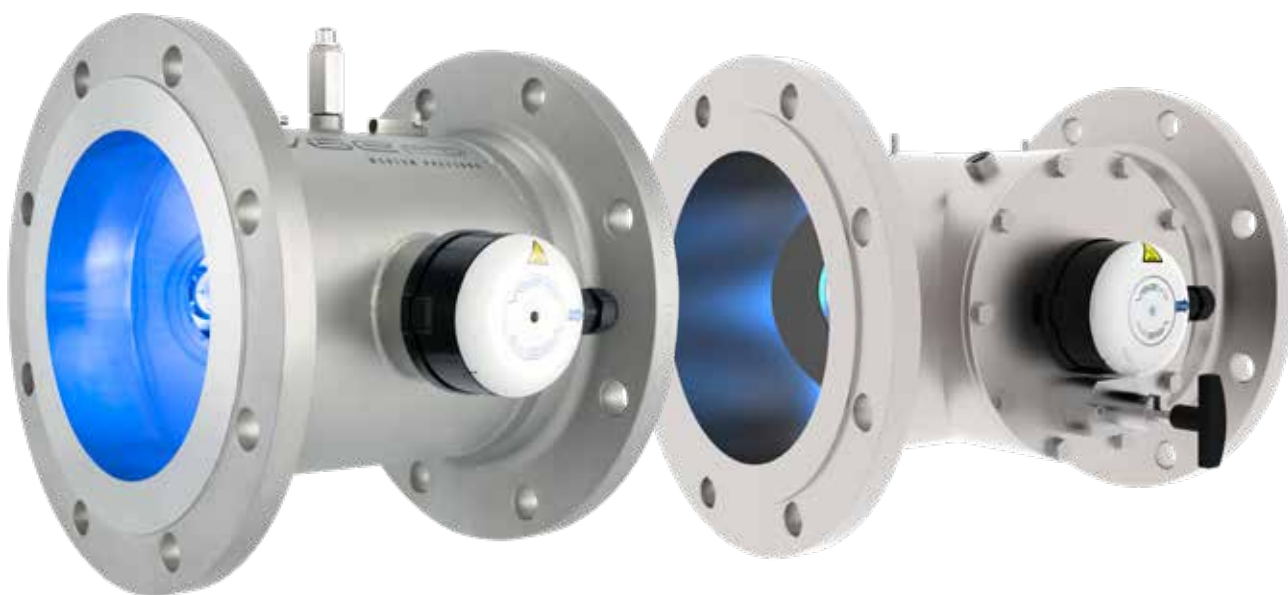


Los sistemas de lámparas de rayos ultravioleta de mediana presión VGE Pro pueden ser controlados por dos sistemas diferentes: el controlador Compact y Comfort.

El controlador Compact es adecuado para las unidades de mediana presión Multimax y 600-85 y es un controlador básico con un indicador LED de vida de la lámpara.

El controlador Comfort es adecuado para las unidades de lámpara de mediana presión de 600-85 hasta 3000-326.

Opcionalmente, se pueden conectar un sensor digital UV-C INOX y/o un sensor de temperatura de la cámara de tratamiento.



SISTEMAS DE LÁMPARAS DE UV DE MEDIA PRESIÓN INOX

Beneficios de las lámparas UV de media presión

La gama de productos VGE Pro tiene sistemas basados en lámparas UV de baja presión y de media presión. Las lámparas UV de media presión emiten un amplio espectro de radiación ultravioleta (UV), que no solo proporciona muy buenos resultados de desinfección, sino que también es excelente para aplicaciones de fotólisis, como la reducción de cloramina en aplicaciones de piscinas. La lámpara de un solo extremo en combinación con la Tecnología de Bayoneta de un Solo Extremo (SBT) y la indicación visual del estado de la lámpara en la cámara hacen que los sistemas sean extremadamente fáciles de usar. Ofrecemos diferentes sistemas con lámparas de media presión que van desde 400 W hasta 3.5 kW.

- Diseño compacto.
- Diseño de cámara de tratamiento de flujo cruzado con pérdida de baja presión.
- Lámpara de un solo extremo fácil de (re)emplazar.
- Reducción efectiva de cloramina.
- Tecnología de Bayoneta de un Solo Extremo (SBT)

Single-end Bayonet Tecnología (SBT)

La base de la lámpara está equipada con un cierre de tecnología de bayoneta. La lámpara en sí es de un solo extremo, lo que no solo facilita su instalación y reemplazo, sino que también requiere espacio de servicio en solo un lado de la cámara de tratamiento.



Beneficios SBT

- Fácil de (re)emplazar.
- Indicación visual de la lámpara en la cabeza de la lámpara.
- Reemplazo rápido de la lámpara sin necesidad de herramientas.
- Larga vida útil de la lámpara.



SISTEMAS DE LÁMPARAS DE UV DE BAJA PRESIÓN INOX

Beneficios del INOX UV

El reactor de alta calidad de acero inoxidable 316L de la serie VGE Pro INOX ha sido diseñado para funcionar. Después del proceso de soldadura de alta calidad, las unidades se someten a pruebas de fugas. Después de este proceso, reciben un tratamiento de decapado y pasivación que mejora drásticamente la resistencia a la corrosión y la vida útil de la unidad. Otro tratamiento con perlas de vidrio (granallado) le da a las unidades una superficie gris mate agradable.



- Alta resistencia a la corrosión.
- Fácil de instalar.
- Reflexión de radiación UV.
- Sensor UV-C INOX digital opcional y sensor de temperatura de la cámara.

Unidades de control UV-C VGE Pro



Para los sistemas de lámparas de rayos ultravioleta de baja presión VGE Pro, están disponibles cuatro tipos diferentes de unidades de control:

- **Básico**, funcionalidad de conductor de lámpara de alta frecuencia y alta eficiencia.
- **Controlador** de tiempo, como el básico con pantalla LED para indicación de vida de la lámpara.
- **Control Monitor**, como Controlador de tiempo con pantalla LCD multicolor de 2 líneas para indicación de vida de la lámpara, contador de encendido/apagado y monitoreo de la intensidad de UV.
- **Control Monitor Plus**, como Control Monitor con pantalla de 4 líneas y control completo del proceso, incluida la medición y el control de la temperatura del agua/cámara.



SISTEMAS DE LÁMPARAS DE UV DE BAJA PRESIÓN HDPE

Beneficios del HDPE UV

La cámara de tratamiento de alta calidad de HDPE de la serie VGE Pro HDPE ha sido diseñada para tratar agua altamente corrosiva. Además, el HDPE es resistente a la radiación UV. Son adecuados para todo tipo de aplicaciones de desinfección y tratamiento UV-C y se pueden utilizar incluso para la producción de agua ultrapura, en la industria de semiconductores, farmacéutica y cosmética.



- Resistente a la radiación UV.
- Adecuado para agua corrosiva.
- Fácil de instalar.
- Sensor UV-C de teflón digital opcional y sensor de temperatura del agua HDPE.

Tecnología Smart Pin (SPT)



Los sistemas de desinfección UV-C de VGE Pro están equipados con la innovadora Tecnología Smart Pin (SPT). Este sistema innovador es una forma fiable de integrar las lámparas UV-C de manera segura, eficiente e inteligente en un reactor. La SPT permite reemplazar la lámpara de manera segura, incluso cuando el sistema está lleno de agua y presurizado.

- Previene la liberación de radiación UV-C dañina.
- Cambio de lámpara UV-C con agua en el sistema.
- A prueba de salpicaduras.
- Inspección visual del funcionamiento de la lámpara.
- Sistema de sujeción para un funcionamiento óptimo del sellado.
- Reemplazo de la lámpara sin necesidad de herramientas



Clean and safe pool water

Swimming pools and spas are the perfect places to stay fit, have fun and relax. Unfortunately, they're also the perfect breeding ground for unwelcome guests: bacteria, viruses and other primitive organisms. The good news is there's a better way to clean water than with high doses of harsh chlorine: UV treatment. The brightest solution for safe, clean and healthy swimming water.

The clear choice

Our UV-C lamps significantly reduce the required concentration of chemicals needed to keep the pool clean. Saving swimmers from red eyes and skin irritations, not to mention unpleasant chlorine aromas in their hair and skin – making UV-C treated pools the preferred choice of swimmers.

Pure innovation

Philips UV-C lamps provide up to 12,000 hours of clean pool water. With a long and reliable lifetime, low energy and maintenance costs, and high end-of-life output. Containing very low levels of mercury, they're clearly better for the environment when they're disposed of.

You're safe with us

Philips has been at the forefront of innovation for over 100 years. Our comprehensive range of UV-C solutions covers water, air and surface disinfection, using low and medium pressure mercury lamps.

To find out more dive into our website at www.philips.com/uvpurification

innovation  you



PHILIPS



Lámparas UV-C de VGE

Además de las lámparas utilizadas en los productos Blue Lagoon, VGE ofrece diferentes lámparas de repuesto. A continuación, encontrarás los diferentes tipos de lámparas que VGE B.V. utiliza en sus productos. Además, puedes encontrar una descripción general de las lámparas que se pueden comprar como repuesto junto con las lámparas de

reemplazo de Blue Lagoon. Para el mercado profesional, también es posible suministrar lámparas de alta calidad especiales con una potencia superior. Por ejemplo, lámparas de 325 y 400 W. Por favor, contáctanos por correo electrónico: info@vgebv.nl para conocer los precios y tiempos de entrega reales.



Las lámparas TL (T8) son lámparas UV-C de doble extremo utilizadas en unidades profesionales de desinfección de aire. Además, tienen una vida útil larga y fiable, lo que permite planificar el mantenimiento con antelación.



Las lámparas T6 son lámparas de un solo extremo que se utilizan en dispositivos de desinfección de agua y aire profesionales. El diámetro de la lámpara de 19 mm permite un diseño de sistema pequeño y flexibilidad en el diseño. La T6 se utiliza principalmente en la versión de Amalgama.



Las lámparas T5 son lámparas UV-C de un solo extremo utilizadas en unidades de desinfección de agua y aire profesionales. El pequeño diámetro de 16 mm de la lámpara permite un diseño de sistema pequeño y flexibilidad de diseño.



La Tecnología Smart Pin de VGE (SPT) hace posible reemplazar la lámpara de manera segura, incluso cuando el sistema está lleno de agua. Si la lámpara no se apaga durante el reemplazo, se apagará automáticamente tan pronto como se retire del zócalo.

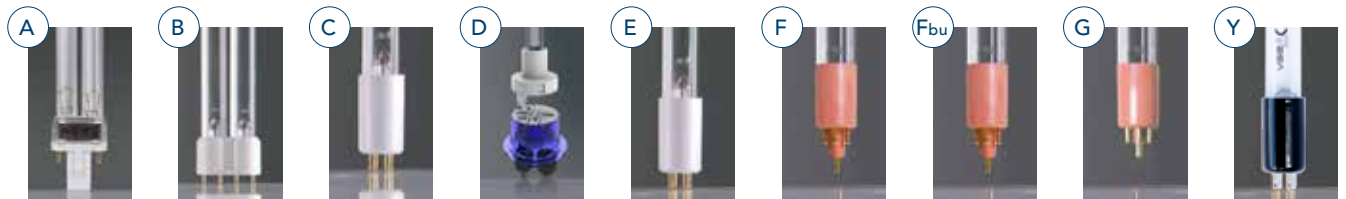


La tecnología Philips Smart Cap es un desarrollo innovador para una seguridad óptima. La base de la lámpara y el ajuste que se coloca en la carcasa de la lámpara están equipados con un interruptor de seguridad. Tan pronto como se retira la lámpara de la carcasa, se interrumpe el suministro de energía, lo que hace que la lámpara se apague.



SBT lamps Las lámparas SBT La base de la lámpara está equipada con un cierre de tecnología de bayoneta. La lámpara en sí es de un solo extremo, lo que no solo facilita su instalación y reemplazo, sino que también requiere espacio de servicio en un solo lado de la cámara de irradiación.

VGE UV-C Lámparas



Lámparas UV Blue Lagoon

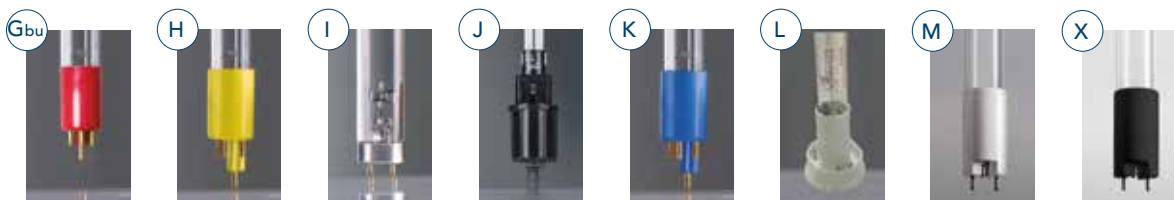
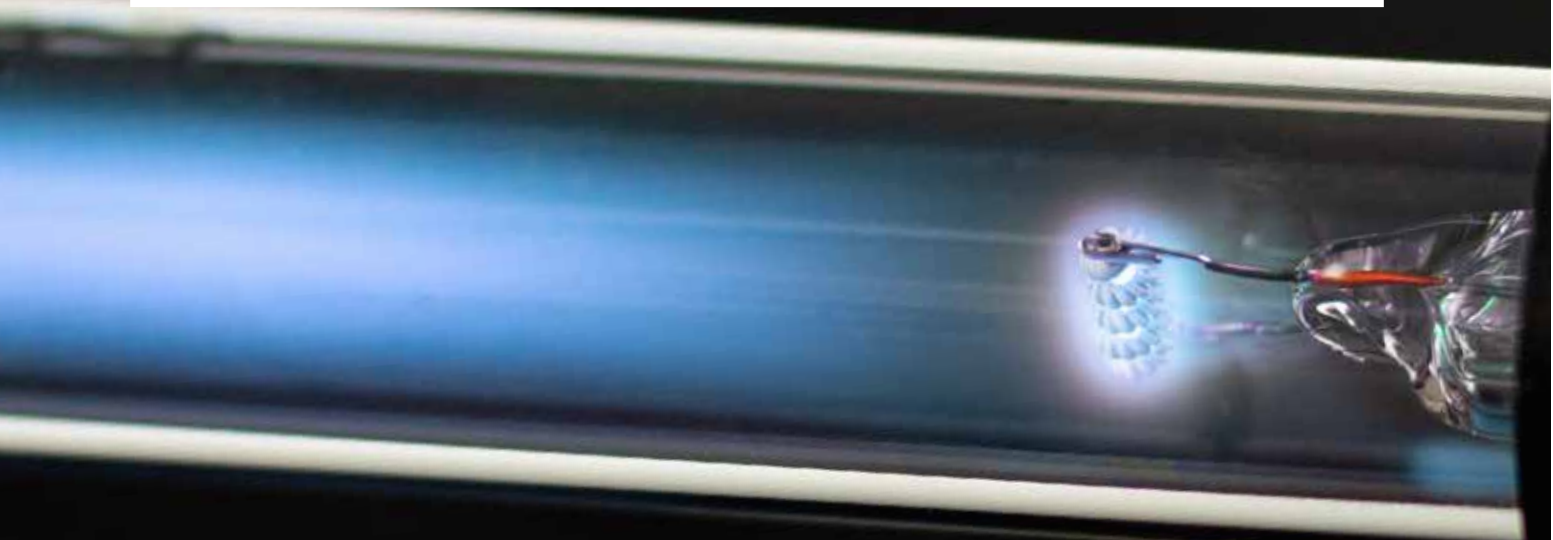
Cada unidad Blue Lagoon está equipada con una lámpara UV. Dependiendo del sistema, se ha realizado la elección de la lámpara. Para asegurarse de que un sistema de desinfección UV-C siga protegiendo a los bañistas contra patógenos como mohos, virus y bacterias, es importante reemplazar una lámpara UV-C a tiempo. La vida útil efectiva

promedio de una lámpara UV-C es de 9.000 horas. Una lámpara de Amalgamaa tiene una vida útil más larga de aproximadamente 16.000 horas. Aunque la lámpara seguirá funcionando después de este período, su valor desinfectante disminuirá rápidamente a partir de entonces. Para garantizar la salud de los bañistas, es importante reemplazar la lámpara UV-C a tiempo.

T5 & T6 bulbs

Artículo nº	Marca	Modelo	Caja	Tipo	Base
E800900	Philips	TUV 16 W 4P-SE UNP	1	T5	C
E800901P	Philips	TUV 36T5 40 W 4P-SE	1	T5	C
E800902P	Philips	TUV 36T5 HO 75 W 4P-SE	1	T5	C
3903567	Philips	TUV 64T5 75 W 4P-SE (1.56m)	1	T5	C
B280005	Philips	TUV Smart Cap 75 W	1	T5	D
B280006	Philips	TUV Smart Cap 40 W	1	T5	D
E800904	Philips	TUV XPT 130 W 4P-SE Amalgama	1	T6	E
E800901L	LightTech	T5 40 W 4P-SE	1	T5	C
E800902L	LightTech	T5 75 W 4P-SE	1	T5	C
F980005	LightTech	T6 130 W 4P Amalgama	1	T6	E
3903025	VGE - LightTech	T6 325 W 4P-SE Amalgama	1	T6	E
F980115	LightTech	T6 200 W 4P Amalgama	1	T6	E
4800070AM	VGE - LightTech	T5 40 W 4P Amalgama	1	T5	C
4800082AM	VGE - LightTech	T5 80 W 4P Amalgama	1	T5	C
3903073	VGE	4P-SE 40 W T5	25	T5	C
3903074	VGE	4P-SE 75 W T5	25	T5	C
F980122	VGE - LightTech	T5 21 W 4P HO	1	T5	X

VGE UV-C Lámparas



Bombillas PL

Artículo nº	Marca	Modelo	Caja	Tipo	Base
F980065	VGE - LightTech	T5 16 W 4P-SE	1	T5	F
F980068	VGE - LightTech	T5 40 W 4P-SE, length 365mm (short)	1	T5	F
F980002	VGE - LightTech	T5 40 W 4P-SE	1	T5	F
F980004	VGE - LightTech	T5 75 W 4P-SE	1	T5	F
F980078BU	VGE - LightTech	T5 40 W 4P-SE	1	T5	F(bu)
F980079BU	VGE - LightTech	T5 75 W 4P-SE	1	T5	G(bu)
4800033	VGE - LightTech	T5 75 W 4P-SE Ozone	1	T5	H
F980008	VGE - LightTech	T6 130 W Amalgam 4P	1	T6	M
F980010	VGE - LightTech	T5 80 W 4P	1	T5	X
F980020	VGE - LightTech	T6 140 W Amalgam 4P	1	T6	X
F980120	VGE - LightTech	T5 21 W 4P	1	T5	G
F980122	VGE - LightTech	T5 20 W 4P HO	1	T5	X
F980124	VGE - LightTech	T5 40 W 4P HO	1	T5	X
B280002	VGE - LightTech	T5 40 W Ionizer, length 635mm (short)	1	T5	K
B280001	VGE - LightTech	T5 75W Ionizer, length 645mm (short)	1	T5	K
3903114AM	VGE	T5 42W	1	T5	Y
B212012	Philips	Módulo de reemplazo 12 W 230 V	1	PL-S	J
B212012 USA	Philips	Módulo de reemplazo 15 W 120 V	1	PL-S	J

Bombillas TL

Artículo nº	Marca	Modelo	Caja	Tipo	Base
3903071	VGE	TL 30 W T8	25	TL	I
3903072	VGE	TL 55 W T8	25	TL	I

Lámparas específicas de la unidad

Artículo nº	Marca	Modelo	Caja	Tipo	Base
F980086	VGE	Lámpara de repuesto Delta EA-3H-5 / 35 W	50	T5	C
F980080	VGE	Lámpara de repuesto Delta EA-3/4H-10 / 45 W	50	T5	C
F980082	VGE	Lámpara de repuesto Delta EA-4/4H-20 / 90 W	50	T5	C
F980084	VGE	Lámpara de repuesto Delta EA-4H-40 / 110 W	60	T5	C
F980088	VGE	Lámpara de repuesto BIO-UV 10 / 38W	50	T5	C
F980090	VGE	Lámpara de repuesto BIO-UV 20 / 59W	50	T5	C
F980092	VGE	Lámpara de repuesto BIO-UV 30 / 87W	50	T5	C
F980094	VGE	Lámpara de repuesto BIO-UV 40 / 102W	60	T5	C
F980102	VGE Pro - LightTech	SPT 140W 867mm	1	T6	L
F980103	VGE Pro - LightTech	SPT 200W 1115mm	1	T6	L
F980107	VGE Pro - LightTech	SPT 40W 389mm	1	T5	L
F980108	VGE Pro - LightTech	SPT 75W 867mm	1	T5	L
F980104	VGE Pro - LightTech	SPT 325W 1588mm	1	T6	L
F980112	VGE Pro - LightTech	SPT 400W 2000mm	1	T6	L

UVC Germicidal Lamps Global Leaders

Light Sources and Lighttech, global leaders in UVC Germicidal Lamps, offer unmatched innovation in the design and manufacture of our lamp products. With both of our state of the art manufacturing facilities, we can supply the world market with high-quality standard lamp designs as well as custom designed lamp solutions for your specific applications.



Amalgam Lamps
Soft Glass
U Shaped
Cell Lamps

Compact Lamps
Standard Output
High Output
Ozone Producing

Medium Pressure (MPUV/MPHO)
OEM - Proprietary Base Solutions
Custom Lamp Configurations



Soporte para actividades promocionales de Blue Lagoon

Las tecnologías nuevas y mejoradas surgen a un ritmo elevado. Puede ser difícil mantenerse al día con las últimas innovaciones en sistemas de desinfección UV-C para piscinas y suministros de piscinas, y mucho menos convencer a los clientes de por qué deberían comprarlos.

Con el fin de ayudar a nuestros mayoristas a convencer a los (potenciales) clientes de las nuevas tecnologías y los últimos productos que tienen en stock, hemos compuesto un paquete de marketing completo. ¡Esté completamente preparado para la próxima temporada de piscinas y aproveche los servicios promocionales que Blue Lagoon le ofrece!

El paquete de marketing consta de:

- El último folleto
- Texto y fotos del catálogo para actualizar el contenido del catálogo/sitio web.
- Folletos de productos para compartir con el público.
- Hojas de productos para comprender la tecnología.
- Los 6 beneficios de los sistemas de desinfección UV-C para piscinas.
- Resúmenes de piezas de repuesto.
- Enlace a videos de instrucciones.



Blue Lagoon
Information Pack



Blue Lagoon
Youtube playlist

Copper Electrolyzer



Blue Lagoon Copper Electrolyzer



El Blue Lagoon Copper Electrolyzer garantiza agua de piscina limpia y saludable mediante electrólisis de cobre. Se recomienda usar el Copper Electrolyzer en combinación con un sistema de desinfección UV-C para obtener resultados óptimos.

Operación

El Blue Lagoon Copper Electrolyzer desinfectará el agua en su piscina mediante electrólisis de cobre. Recomendamos usar este dispositivo en combinación con un dispositivo UV-C para obtener el mejor resultado. El Blue Lagoon Copper Electrolyzer se montará, antes de que el agua vuelva a la piscina, entre las tuberías. El agua de la piscina fluye a través de la carcasa del Blue Lagoon Copper Electrolyzer. Dentro de la carcasa, se encuentra una unidad de cobre, o electrólisis. La unidad de cobre emite una cantidad mínima de cobre al agua que fluye a través de la carcasa.

Estos iones de cobre (Cu^{2+}) en el agua tienen una carga positiva y destruyen las paredes celulares de algas, bacterias, virus y otros microorganismos. Al dañar la pared celular, estos organismos ya no pueden absorber nutrientes y, por lo tanto, no pueden multiplicarse. El proceso de aplicar una carga positiva al cobre se llama electrólisis de cobre. El cobre en el agua actúa como un tampón desinfectante en su piscina. Gracias al Blue Lagoon Copper Electrolyzer, el agua de su piscina se desinfectará de manera eficiente y segura, y la calidad de su agua seguirá siendo excelente.

Es importante destacar que las regulaciones de la UE pendientes o la aprobación condicional se aplican a la comercialización y el uso de productos que contienen cobre. El cobre utilizado en estas unidades cumple con el registro REACH. Es responsabilidad exclusiva del comprador informarse sobre las regulaciones locales aplicables con respecto al uso (y comercio) del cobre para la desinfección del agua.

Ventajas del Blue Lagoon Copper Electrolyzer

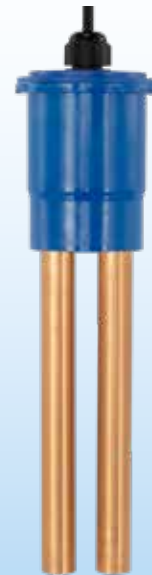
- La unidad de cobre durará dos temporadas de natación.
- Fácil instalación y mantenimiento.
- Ideal para usar en combinación con UV-C.
- Hecho en los Países Bajos.

Blue Lagoon Copper Electrolyzer Técnico



COPPER ELECTROLYZER

Número de artículo BE05752	BE05752
EAN 8714404039017	8714404039017
Presión máxima 1 bar	1 bar
Flujo máximo 13.000 L/h	13 m ³ /h
Diámetro Ø de la unidad 59 mm	59 mm
Copper Ionizer 0,7 ppm	0,7 ppm
Unidad de longitud 34 cm	34 cm
Diámetro de entrada y salida Ø 48/50 mm	48/50 mm
Material de la carcasa PCASA	PCASA
Balasto electrónico 230 V AC 50 Hz	230 V AC 50 Hz
Peso 2,32 Kg	2,32 Kg
Indicador de cantidad	90

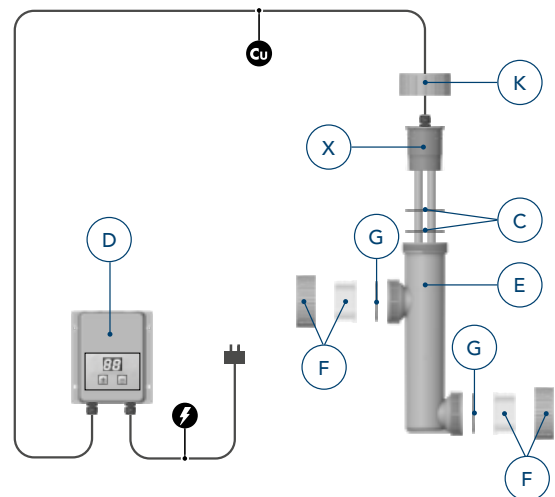


¿Cuál es el mecanismo de desinfección de la ionización de cobre?

Los iones de cobre cargados eléctricamente (Cu^{2+}) en el agua buscan partículas de polaridad opuesta, como bacterias, virus y hongos. Los iones de cobre cargados positivamente forman compuestos electrostáticos con las paredes celulares cargadas negativamente de los microorganismos. Estos compuestos perturban la permeabilidad de la pared celular y provocan un fallo en la absorción de nutrientes. Como resultado, las bacterias ya no pueden multiplicarse y, finalmente, mueren. Los iones permanecen activos hasta que son absorbidos por un microorganismo.

Piezas de repuesto

C	3902041	O-ring NBR 56x3
D	B290076	Control Box for Copper Electrolyzer
E	B212013	Housing Blue Lagoon Spa UV-C / Copper Electrolyzer
F	B212014	Set (2pcs) 3-way connection 50 mm
	B212015	Set (2pcs) 3-way connection 48 mm
G	E801509	O-ring 3-way connection NBR 53x4,5
K	B290010	Nut 70 mm x 33.5 mm for end cap ABS Blue
X	B290029	Copper set base + cable connector
Y	B200020	Test strips for Ionizer (50 strips)



Profiheater



Blue Lagoon Profiheater 3 kW



El Blue Lagoon ProfiHeater es muy adecuado para calentar el agua. El calentador es muy fácil de instalar en y alrededor de las instalaciones de filtración y es aplicable para varias piscinas.

Operación

El Profiheater se puede utilizar para calentar el agua de su piscina, ya que está equipado con un termostato ajustable. Tanto el elemento calefactor con sensor de temperatura como el interior de la carcasa están fabricados con acero inoxidable 316L de alta calidad. El Profiheater se puede conectar mediante una manguera flexible (Ø25, 32 y 40 mm) o tuberías de PVC (Ø50 y 63 mm). El Profiheater está disponible en 3 kW. Presión máxima: 2 bares. Se recomienda utilizar un Flow Switch Plus para evitar el sobrecalentamiento de la unidad en caso de un flujo de agua insuficiente.



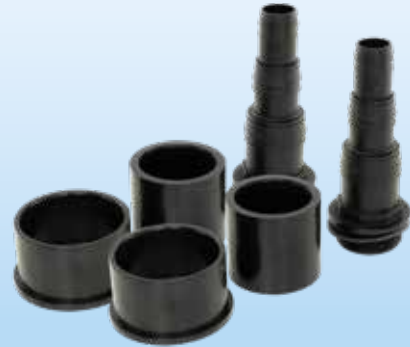
Ventajas del Blue Lagoon Profiheater 3 kW

- Elemento calefactor incorporado con termostato.
- Fittings universales incluidos.
- Cuerpo de acero inoxidable 316L.
- Hecho en los Países Bajos.

Blue Lagoon Profiheater 3 kW Técnico

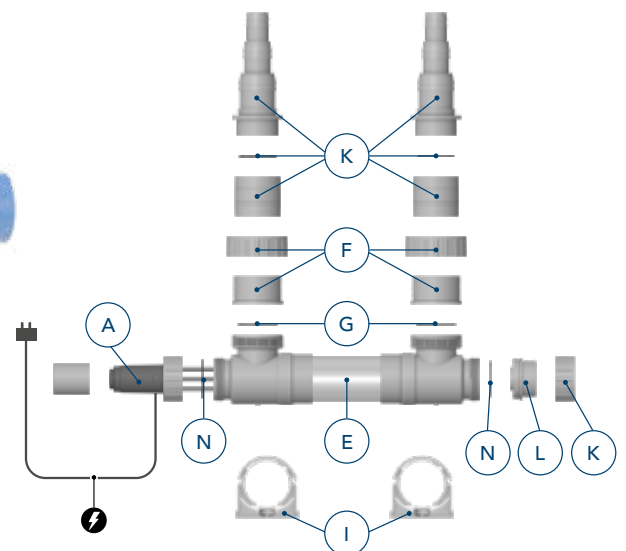
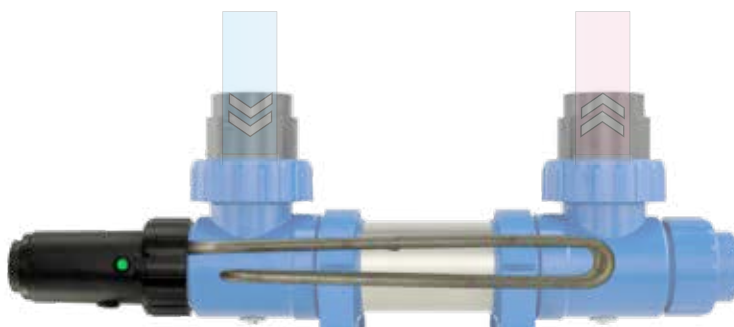


	3 kW
Número de artículo	E830010
Tipo	75 W
EAN	8714404034173
Presión máxima	2 bar
Flujo máximo	10 m ³ /h
Unidad de longitud	56 cm
Diámetro de entrada y salida Ø	63 - 50 - 40 - 32 - 25 mm
Material de la carcasa	316L
Peso	3,5 Kg
Indicador de cantidad	60



Piezas de repuesto

A	6900393	Heater element for ProfiHeater 3kW
E	E830011	Housing Blue Lagoon ProfiHeater 1/2/3 kW
F	E800940	Set (2pcs) 3-way coupling black
G	E800941	Set (3pcs) O-rings 3-way connection
I	B290006	Mounting bracket 75 mm PP Blue
J	F990113	End cap 32 mm ABS Blue
K	B290010	Nut 70 mm x 33.5 mm ABS Blue
L	F990107	End cap 32 mm ABS Black
N	3902110	O-ring EPDM 59.99 mm x 2.62 mm
Z	7201142	Reduction set (2pcs) 63 mm glue/screw hose connect. 40-32-25 mm



Dosatech



Blue Lagoon Dosatech



El Blue Lagoon Dosatech es la bomba peristáltica ideal para dosificar líquidos (floculante, bicarbonato de sodio) en el sistema de tuberías de su piscina. Gracias a su controlador de 3 botones, el Dosatech es muy fácil de programar y operar.

Operación

El Blue Lagoon Dosatech es la bomba peristáltica ideal para dosificar una solución líquida (floculante, bicarbonato de sodio) en el sistema de tuberías de su piscina. La manguera de neopreno permite agregar varios tipos de soluciones químicas al agua de su piscina. Gracias a su controlador de 3 botones, el Dosatech es muy fácil de programar y operar.

El Blue Lagoon Dosatech realiza una dosificación de hasta 600 segundos por dosificación, hasta 24 veces al día. Además, el Blue Lagoon Dosatech es fácil de instalar gracias a su diseño compacto y a las boquillas de succión e inyección suministradas. La instalación también es posible en combinación con un sistema UV-C Blue Lagoon (existente).

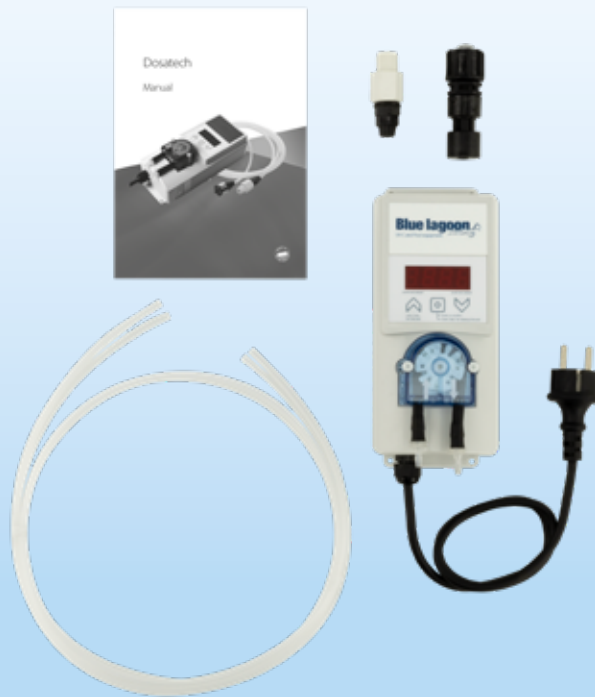
Ventajas del Blue Lagoon Dosatech

- Operación y programación muy sencillas con 3 botones.
- Automatización externa posible para una o varias bombas de dosificación.
- Dosificación de hasta un máximo de 600 segundos por turno. Máximo 24 ejecuciones al día.
- Posibilidad de cambiar la dosis cada hora.
- Manguera de neopreno.
- Fácil de instalar y mantener.
- Diseño compacto.
- Fácil de combinar con una unidad UV-C Blue Lagoon.
- Boquillas de succión e inyección suministradas.
- Hecho en los Países Bajos.

Blue Lagoon Dosatech Técnico

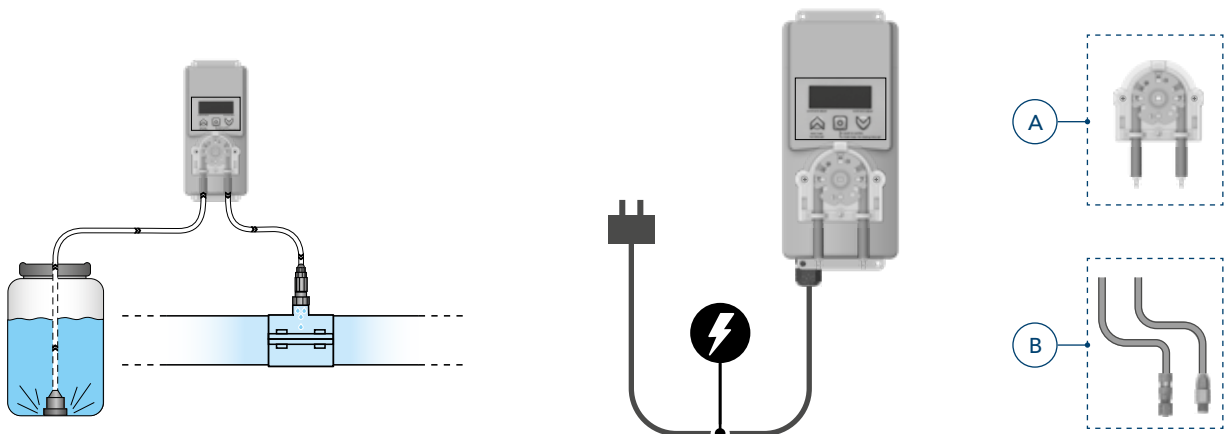


DOSATECH	
Número de artículo	B210010N
EAN	8714404987417
Rotación	30 rpm
Dimensiones LxWxH	80x90x215mm
Balasto electrónico	230 V AC 50 Hz
Power	5 W
Peso	1,5 Kg
Indicador de cantidad	216



Piezas de repuesto

A	B290065	Replacement pump head for Dosatech
B	B200030	Replacement kit for dosing pump pool (hose + nipples)





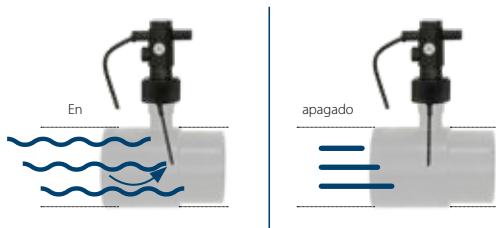
Blue Lagoon Flow Switch Plus



El Flow Switch Plus es la protección ideal para un sistema de desinfección UV-C en su instalación de piscina. Apagará la lámpara si el flujo de agua es insuficiente.

Operación

El Flow Switch Plus es la protección ideal para un dispositivo eléctrico en su instalación de piscina, como un dispositivo UV-C u otro dispositivo con una calificación de hasta 10 amperios, para el cual es deseable que se apague una vez que se detiene el flujo de agua. Gracias a su diseño compacto, el Flow Switch Plus es muy fácil de instalar. Usando el accesorio en forma de T especial, el interruptor de flujo se puede integrar fácilmente en sus tuberías nuevas o existentes.



Ventajas del Blue Lagoon Flow Switch Plus

- Previene que los sistemas funcionen sin flujo.
- Fácil instalación gracias al diseño compacto.
- Fácil de combinar.
- También adecuado para sistemas de agua salada.

Blue Lagoon Flow Switch Plus Técnico



120 V (Type B)

Número de artículo	5056584
Tipo	Type B
EAN	8714404044622
Voltaje	120 V AC
Frecuencia	60 Hz
Clase IP	54
Tamaño de conexión, conexión en T	2"
Flujo mínimo	5,8 gpm
Flujo máximo	100 gpm



230 V (Type E)

Número de artículo	5056586
Tipo	Type E
EAN	8714404044554
Voltaje	230 V AC
Frecuencia	50 Hz
Clase IP	54
Tamaño de conexión, conexión en T	63 mm
Flujo mínimo	1,5 m ³ /h
Flujo máximo	23 m ³ /h



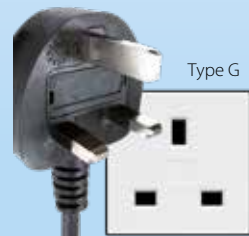
230 V (Type F)

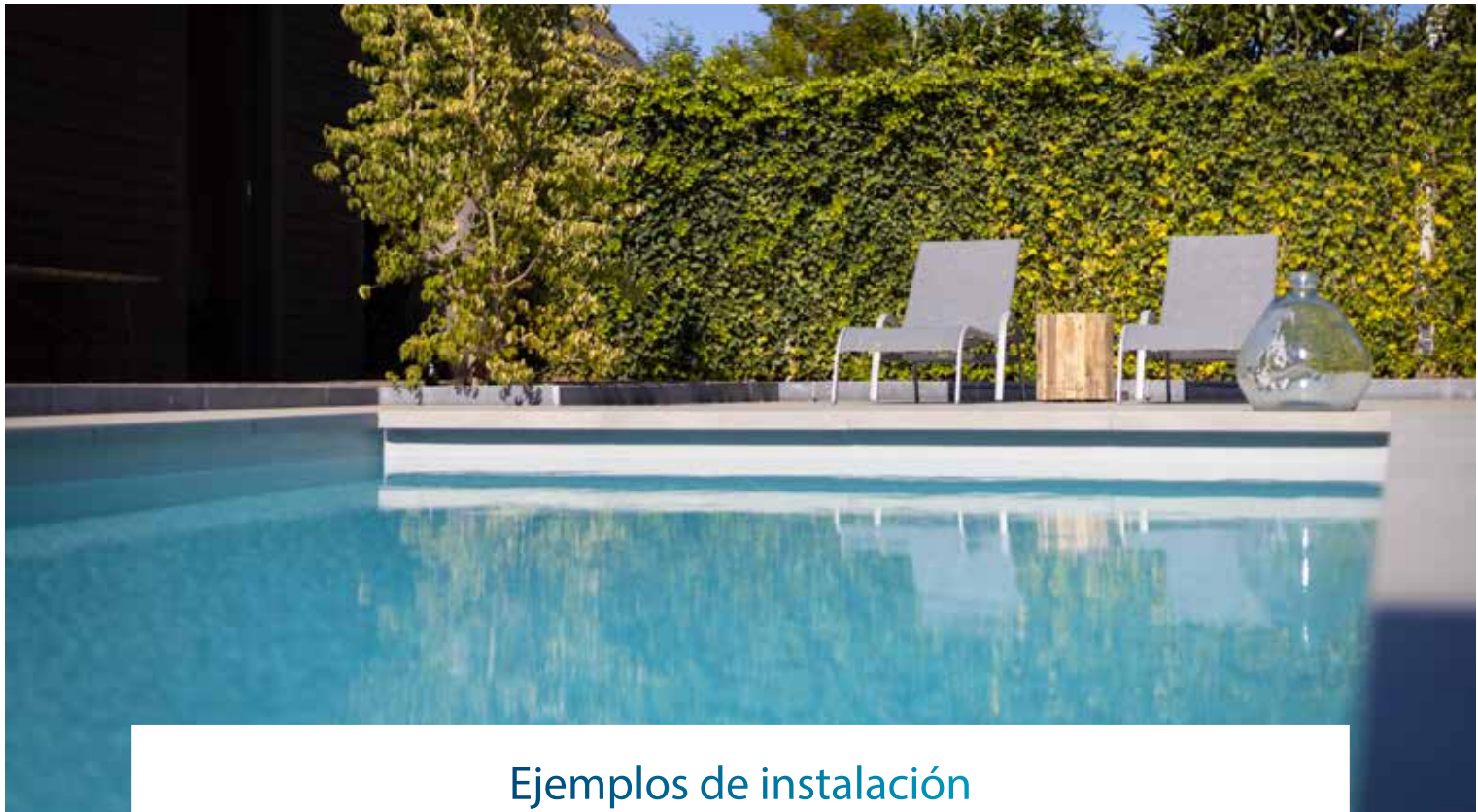
Número de artículo	5056579
Tipo	Type F
EAN	8714404044486
Voltaje	230 V AC
Frecuencia	50 Hz
Clase IP	54
Tamaño de conexión, conexión en T	63 mm
Flujo mínimo	1,5 m ³ /h
Flujo máximo	23 m ³ /h



230 V (Type G)

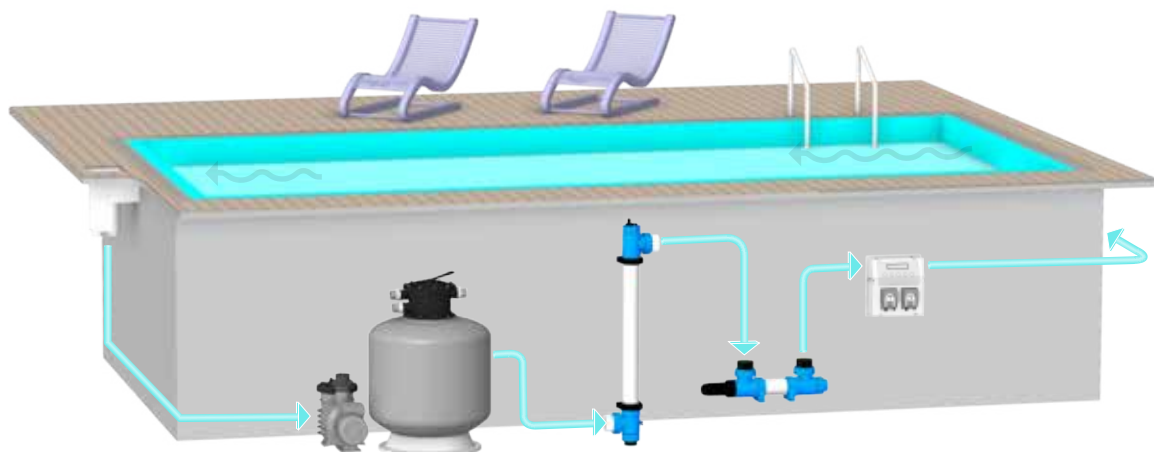
Número de artículo	5056587
Tipo	Type G
EAN	8714404044936
Voltaje	230 V AC
Frecuencia	50 Hz
Clase IP	54
Tamaño de conexión, conexión en T	63 mm
Flujo mínimo	1,5 m ³ /h
Flujo máximo	23 m ³ /h



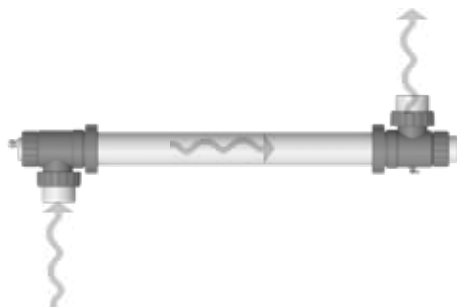


Ejemplos de instalación

Instalación



Instalación y dirección del flujo.



¡Advertencia! Asegúrate de que el flujo siempre vaya de abajo hacia arriba, para evitar la inclusión de aire.

Términos y condiciones generales de venta VGE B.V

1. Orders

- 1.1 VGE B.V. ("VGE") is allowed to accept and reject orders of Buyer at its sole discretion. An agreement will be deemed to have been concluded after VGE has confirmed an order placed by the Buyer, or has commenced the execution of that order.
- 1.2 All offers of VGE are valid for a maximum of 30 calendar days.
- 1.3 In the event that an agreement is concluded by e-mail, an agreement may be concluded without VGE having to fulfill any conditions provided by law pertaining to electronic communication and/or electronic conclusion of agreements.
- 1.4 The Buyer will be entitled to cancel an order only after receiving written consent from VGE, which consent may be made subject to conditions as deemed appropriate by VGE.

2. Delivery

- 2.1 Unless otherwise agreed in writing, the goods will be delivered Ex Works, Incoterms 2010 or, if any, a more recent version of the Incoterms. The Buyer will be obliged to take delivery of the goods upon VGE's request.
- 2.2 Any delivery times quoted or agreed on by VGE may not be considered to be firm deadlines, unless explicitly agreed otherwise in writing between the parties. In the event of late delivery, VGE must be declared to be in default in writing, in which connection VGE will be granted a reasonable term of at least 14 calendar days as of the date of the receipt of notification to fulfill its obligations. In the event that such extended term is exceeded, the Buyer will be entitled to dissolve the agreement or part of the agreement only with respect to the goods not delivered. In such an event, VGE will not be liable to pay damages, unless such damages are the consequence of gross negligence or willful misconduct of VGE's executive management.
- 2.3 VGE is entitled to deliver and invoice the goods in installments, unless the goods in question do not have any stand-alone value in VGE's opinion.
- 2.4 If at the request of Buyer VGE holds a specified stock of goods that the Buyer can order on demand, the Buyer will order such goods within 6 months from the date of the Buyer's request to keep such goods in stock. If the Buyer fails to do so, he will nevertheless be liable to pay the purchase price. Unless agreed otherwise the delivery time for goods that are available on demand is 15 working days from the day of the order.
- 2.5 The Buyer is obliged to accept delivery of the goods upon VGE's request. If Buyer fails to accept delivery, the Buyer will be liable for all costs and damages resulting therefrom, including but not limited to the costs of storing and re-delivering the goods.
- 2.6 VGE will be entitled to charge the costs of any packaging separately. The packaging will not be taken back. Should VGE, however, be obliged by law or any regulations to take packaging back, any costs related to taking back or processing packaging will be borne by the Buyer.

3. Price and Payment

- 3.1 Unless explicitly agreed otherwise in writing, all prices are quoted exclusive of VAT, transport and insurance costs and all other costs. A quoted or agreed price is valid for one order only, unless the parties have explicitly agreed otherwise in writing.
- 3.2 VGE will be entitled to adjust prices agreed upon before delivery in the event of increases in cost- determining factors such as fluctuations in exchange rates, raw materials, labor costs or in the event of government measures, provided that such increases or measures occurred after the conclusion of the agreement but before delivery.
- 3.3 Unless explicitly agreed otherwise in writing, the Buyer will pay the entire purchase price in advance upon placement of an order, in euros and by transfer to or deposit into an account indicated by VGE, without any deduction, discount or set-off. Submission of a complaint will not suspend the Buyer's obligation to pay.
- 3.4 If the Buyer fails to timely make a payment in accordance with article 3.3, the Buyer will be in default and all claims of VGE will become fully due and payable immediately, without prejudice to any other rights that VGE may have by under these terms and conditions or the law.
- 3.5 If at any time VGE International B.V. has doubts as to the Buyer's creditworthiness, VGE International B.V. will have the right, before commencing or continuing its obligations, to require the Buyer to provide adequate security in the amount of the sums which are or will be owed to VGE International B.V. by the Buyer, whether or not immediately payable, under the agreement, all at VGE International B.V.'s discretion.
- 3.6 In the event of untimely payment, VGE will be entitled to compensation of all extra-judicial costs, including but not limited to costs involved in sending reminders, one or more notices of default or demand notices, which extra-judicial costs will amount to at least 15% of the total amount payable, subject to a minimum of EUR 500, without prejudice to any other rights that VGE may have by virtue of these terms and conditions or the law.
- 3.7 In the event that VGE is fully or largely successful in legal proceedings against the Buyer, the Buyer will be obliged to compensate all costs incurred by VGE in connection with such proceedings, even to the extent that such costs exceed the cost award made by the court. VGE may invoke this clause irrespective of whether the Buyer has appealed against the relevant judgment at the court of appeal or the Supreme Court.

4. Retention of title

- 4.1 VGE will retain title to all goods delivered and to be delivered to the Buyer until full payment of all purchase amounts has been received, as well as any amounts owed by the Buyer pertaining to work performed by VGE in connection with such purchase agreements and any claims pursuant to any failure in the performance of such agreements on the part of the Buyer.
- 4.2 The Buyer will be obliged to store the goods delivered under retention of title with due care, ensuring that they are recognizable as the property of VGE. In addition, it will be obliged to insure such goods against, inter alia, fire and water damage and theft. The Buyer will pledge to VGE any claims it has pursuant to such insurance policies upon VGE's first request, as additional security with respect to VGE's claims against the Buyer.
- 4.3 In the event that the Buyer fails in the performance of any obligation vis-à-vis VGE, or in the event that VGE has good reason to fear that the Buyer will fail in the performance of its obligations, VGE will be entitled to recover the goods delivered under retention of title or to have such recovered, even when the goods have to be detached. The Buyer will cooperate accordingly. The Buyer will bear the costs of recovery, without prejudice to VGE's right to further damages.

5. Characteristics of Goods

- 5.1 The goods will comply with any specifications explicitly agreed upon in writing and be free from defects in material and workmanship under normal use consistent with VGE's instructions for a period of 12 months from delivery to the Buyer.
- 5.2 Any and all images and specifications of goods in catalogues, price lists, advertisements, etc. and any samples of the goods must be deemed to be representations by approximation only, unless VGE has explicitly indicated the contrary in writing with regard to a specific delivery.
- 5.3 If the goods are intended to be used in a country outside the Netherlands, VGE is not responsible to ensure that the goods comply within any laws and other requirements

applicable in such other country, unless the parties have (i) explicitly agreed otherwise in writing and (ii) the Buyer has correctly informed VGE on the exact content of such requirements.

- 5.4 VGE is at all times entitled to effect adjustments in the goods to be delivered, in order to improve them or comply with government regulations.
- 5.5 VGE has no obligation and Buyer shall have no rights in relation to any characteristics and/or performance of the goods other than the characteristics and the performance that are applicable or agreed pursuant to this article 5.

6. Complaints and Inspection

- 6.1 The goods delivered must be checked by or for the Buyer upon delivery with respect to numbers and visible defects and any shortages or visible defects must be reported to VGE within 3 working days after delivery. The Buyer must report defects not visible upon delivery within 3 working days of their discovery, though in any event within 3 working days after the time that the Buyer should reasonably have discovered them.
- 6.2 The Buyer will be obliged to perform the inspection or to have the inspection performed with due care, upon receipt of the goods. The Buyer will bear the risk for inspecting the goods by means of random checks and may not rely on the fact that it did not observe a defect that was visible and could have been discovered upon delivery because it—or a third party engaged by it—did not inspect the entire shipment.
- 6.3 In the event that a good does not comply with article 5 of these conditions, VGE will only be obliged—to be decided at the VGE's discretion—to repair the defect, to replace the relevant good or to credit or refund the amount charged in connection with the defective good in whole or in part, according to its own reasonable judgment and to the exclusion of any other rights of the Buyer by law.
- 6.4 The Buyer will not be entitled to any claim if the non-compliance with article 5 cannot be attributed to VGE, e.g. results from any transport, incorrect operation, installation, storage or maintenance by the Buyer or a third party.
- 6.5 Any and all claims for payment of an amount of money and/or repair of the relevant good and/or replacement of the good and/or supply of any missing part, on whatever basis, as well as any right to dissolve the agreement will lapse at the earliest of the following times: a) upon late reporting pursuant to article 6.1 or b) 12 months after the delivery date.

7. Liability

- 7.1 Without prejudice to article 2.2, any liability on the part of VGE on the basis of an attributable failure with respect to an agreement concluded with the Buyer will be restricted to the provisions laid down in article 6.3.
- 7.2 VGE will assume no liability with respect to damage as a consequence of or related to any errors or omissions in advice rendered by it, nor will it assume any liability with respect to damage as a consequence of or related to errors or omissions in the processing instructions recommended by it.
- 7.3 Without prejudice to article 7.1, VGE will not—irrespective of the legal basis of the Buyer's claim—be liable for any consequential damages, including but not limited to losses due to delays or loss of data, lost profits and penalties forfeited by the Buyer.
- 7.4 The above-mentioned restrictions with respect to liability will not apply in the event that the damage is the consequence of gross negligence or willful misconduct on the part of VGE's executive management.
- 7.5 The Buyer will indemnify VGE against any damage resulting from claims by third parties in connection with goods supplied by VGE.

8. Force majeure

- 8.1 If VGE fails in the performance of its obligations due to an event of force majeure, it will not be liable. To the extent that the circumstance making performance impossible is not of a permanent nature, VGE's obligations will be suspended. In the event that the period during which performance is not possible due to force majeure exceeds 2 months or is expected exceed 2 months, both parties will be entitled to cancel the agreement, without any obligation to pay the damages that may arise as a result.
- 8.2 In the event that VGE has already partially fulfilled its obligations upon the occurrence of the situation of force majeure, or is only able to fulfill its obligations in part, it will be entitled to separately invoice the part already supplied or the part that can still be supplied and the Buyer will be obliged to pay that invoice as if it pertained to a separate agreement.
- 8.3 A situation of force majeure affecting VGE within the meaning of this article will be deemed to have occurred in the event of, inter alia, strikes, a shortage of raw materials, delay, transport problems, war or threat of war, full or partial mobilization, riots, sabotage, floods, fire or other forms of destruction within VGE's company, lockouts and industrial actions, breakdowns of machines or tools or other breakdowns within VGE's company. A situation of force majeure must also be deemed to have occurred on the part of VGE in the event that one or more of the above-mentioned circumstances occurs within the companies of VGE's suppliers and as a consequence VGE cannot or could not perform its obligations, or cannot or could not perform such in good time.

9. Suspension and dissolution

Without prejudice to VGE's rights under these terms and conditions or under the law, VGE will at any event be entitled to suspend (further) performance or to dissolve any agreement concluded with the Buyer, in whole or in part, if (i) any goods made available by VGE to the Buyer become subject to attachment, (ii) the Buyer is granted a suspension of payments or is declared bankrupt, (iii) any permits or licenses required for the performance of the agreement are withdrawn, (iv) the Buyer fails to fulfill one or more of its obligations ensuing from any agreement with VGE, (v) VGE has sound reasons to believe that the Buyer is or will be unable to fulfill its obligations under any agreement, or (vi) the Buyer ceases its business or if a change occurs in the control of that business. Any right of the Buyer to suspend performance is hereby excluded.

10. Applicable law and dispute resolution

10.1 These terms and conditions and all quotations from and agreements with VGE will be governed by Dutch law. The UN Convention on Contracts for the International Sale of Goods ("CISG") does not apply.

10.2 In the event that the Buyer is domiciled in a Member State of the European Union or in Norway, Switzerland or Iceland at the time that proceedings are commenced, any and all disputes relating to these terms and conditions and/or any quotations or agreements to which these terms and conditions are applicable will exclusively be settled by the competent court in Amsterdam, the Netherlands. The above will not affect VGE's right to submit a dispute to the court that would be competent in the absence of this provision.

In the event that the Buyer is not domiciled in a Member State of the European Union or in Norway, Switzerland or Iceland upon the commencement of proceedings, any and all disputes relating to these terms and conditions and/or any quotations or agreements to which these terms and conditions are applicable will exclusively be settled in accordance with the rules of the Netherlands Arbitration Institute [Nederlands Arbitrage Instituut, or NAI]. Arbitration will take place in Amsterdam, the Netherlands. The case will be submitted to three arbitrators and the arbitration proceedings will be conducted in Dutch.

Blue Lagoon

UV-C and Pool equipment

The difference is clear

VGE B.V.

• Nieuwe Eerdsebaan 26
• 5482 VS Schijndel Los países bajos

• Tel. +31 88 222 1999
• info@vgebv.nl

• www.bluelagoonuvc.com